



Soluzioni per tetti a falda

Solutions for pitched roofs

Le soluzioni di montaggio previste per le coperture a falda includono le seguenti categorie

Assembly solutions for pitched roofs include the following categories



COPPI, TEGOLE, ARDESIA

Sistemi con staffe fisse e regolabili idonei per qualsiasi tipologia di tegola

ROOF TILES, SLATES

Systems with fixed and adjustable brackets suitable for any type of tile



LAMIERA ONDULATA

Sistemi di ancoraggio con viti doppio filetto idonee per fissaggi su legno, ferro e cemento.

UNDULATED SHEET METAL

Systems with preassembled fasteners suitable for installations with wood, iron and concrete substructures



LAMIERA GRECATA

Sistemi con staffe o profili idonei per installazione su qualsiasi tipologia di lamiera grecata con moduli fotovoltaici coplanari o inclinati rispetto alla copertura

CORRUGATED SHEET METAL

Systems with brackets or profiles suitable for installation on any type of corrugated sheet with coplanar photovoltaic modules or inclined with respect to the roof

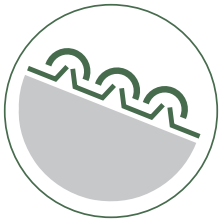


LAMIERA AGGRAFFATA

Sistemi con staffe fisse e regolabili idonei per qualsiasi tipologia di copertura aggraffata

SEAMED METAL PLATE

Systems with fixed and adjustable brackets suitable for any type of seamed cover



Soluzioni per tetti a falda

COPPI E TEGOLE

La gamma di staffe, realizzate in acciaio inox o alluminio, consente il montaggio di moduli fotovoltaici su qualsiasi tipologia di tegola presente sulla copertura.

Alcuni modelli, dotati di regolazione trasversale e longitudinale, si adattano facilmente alle specifiche condizioni di installazione con dimensione travetti variabile.

L'utilizzo di ciascuna staffa viene vincolato non solo dalla tipologia di tegola ma anche ai carichi accidentali di neve e vento presenti nel sito di installazione: in presenza di carichi elevati o interessi molto ampi vengono utilizzate staffe rinforzate con spessori maggiorati.

Tiled roofs solutions

ROOF TILES AND SLATE


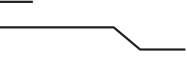
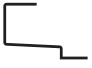







The range of brackets, made of stainless steel or aluminum, allows the assembly of photovoltaic modules on any type of tile on the roof.





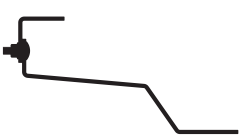

Some models, equipped with transverse and longitudinal adjustment, easily adapt to the specific installation conditions with variable rafter dimensions.

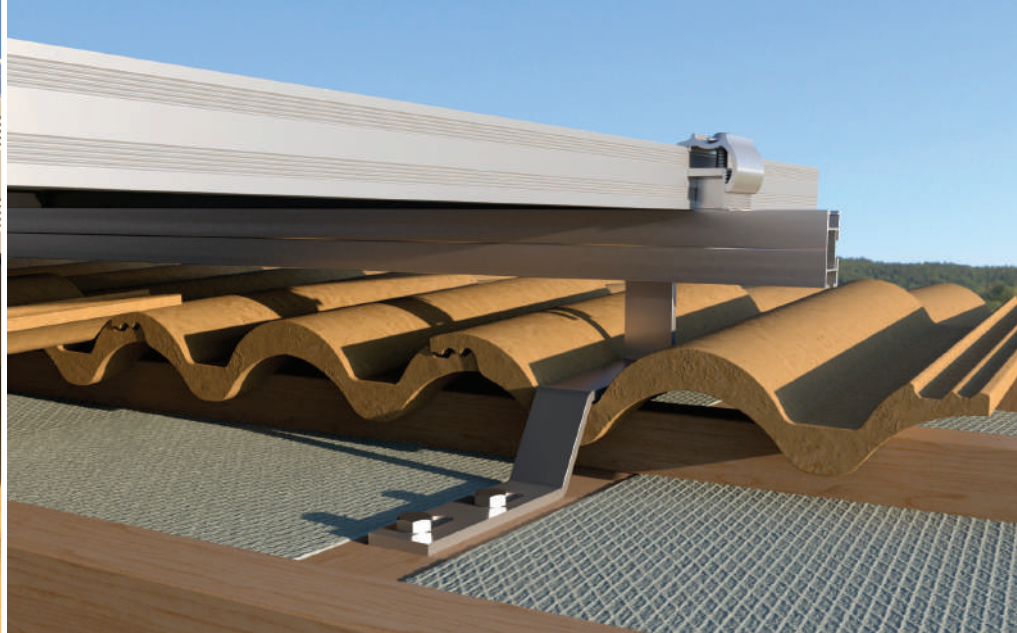
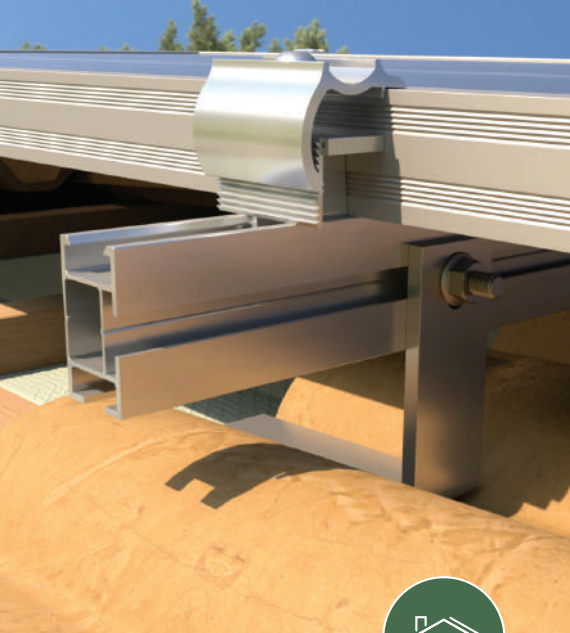
ì

The use of each bracket is tied not only by the type of tile but also by the accidental loads of snow and wind present at the installation site: in the presence of high loads or large work lights brackets reinforced with increased thickness are used.



STAFFE FISSE FIXED BRACKETS	PROFILO INSTALLABILE <i>Installable profile</i>		
	PRT2334	PRT2640	PRT2947
STF0001 	●	●	●
STF0002 	●	●	●
STF0008 	●	●	●
STF0009 		●	●
STF00011 	●	●	●
STF00012 	●	●	●
STF0015 	●	●	●
STF00021 	●	●	●
STF00023 	●	●	●
STF0025 	●	●	●

STAFFE REGOLABILI ADJUSTABLE BRACKETS	PROFILO INSTALLABILE <i>Installable profile</i>		
	PRT2334	PRT2640	PRT2947
STR0003 	●	●	●
STR0006 		●	●
STR0002 	●	●	●
STR0004 	●	●	●
STR0009 	●	●	●
STR0012 	●	●	●



TETTI A FALDA
PITCHED ROOFS

COPPI E TEGOLE
Roof tiles and slate



Profili compatibili

Compatible profiles

PRT2334-340 3400 mm
PRT2334-113 1130 mm



PRT2640-340 3400 mm
PRT2640-113 1130 mm



PRT2947-340 3400 mm
PRT2947-113 1130 mm



STAFFE FISSE

FIXED BRACKETS

La gamma di staffe fisse è in grado di realizzare le differenti casistiche di montaggio con qualsiasi tipologia di tegola presente sulla copertura.

The range of fixed brackets is designed to be fitted in any type of roofs covered by curved and plain tiles.

Accessori

Accessories

KMTU2950 Morsetto universale terminale
Universal end clamp



KMCU2950 Morsetto universale centrale
Universal mid clamp



Viteria - Screws

VT0002 Vite testa a martello M8
M8 hammer head screw



VT0001 Vite TE M8x20 - DIN 933
Vite TE M8x20 - DIN 933



VT1001 Vite testa martello M8x25
Hammer head screw M8x25



VT0006 Dado flangiato M8
Flanged nut M8



VT0009 Rondella M8 - DIN 9021
M8 washer - DIN 9021

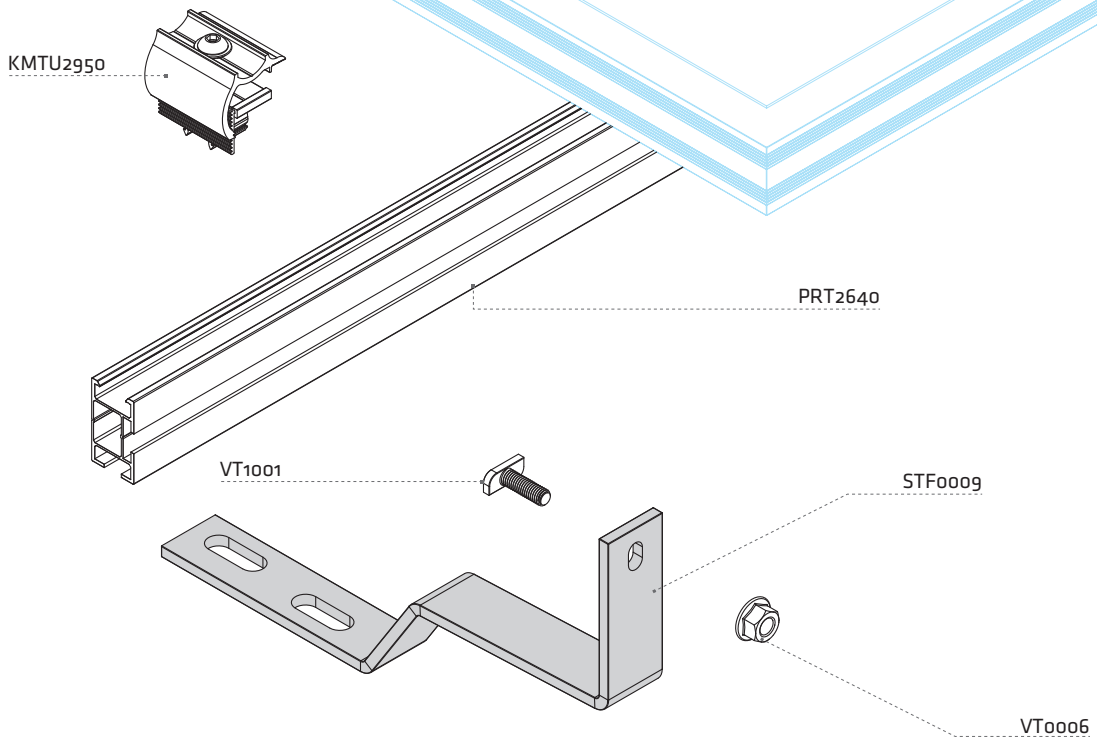


VT1002 Vite testa a martello M10x25
Hammer head screw M10x25



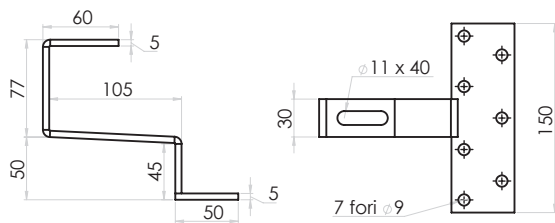
VT0018 Dado flangiato M10
Flanged nut M10



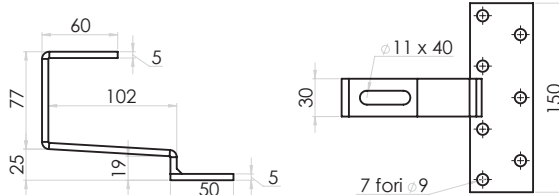


STAFFE FISSE
FIXED BRACKETS

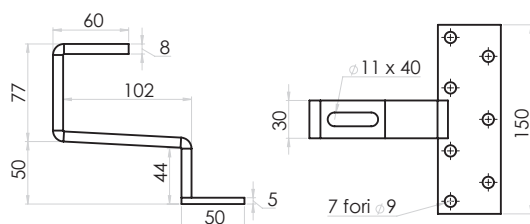




STF0001	Staffa fissa per coppo <i>Fixed bracket for tile</i>
Spessore <i>Thickness</i>	5 mm
Attacco profilo <i>Profile attack</i>	Inferiore <i>Lower</i>
Materiale <i>Material</i>	Aisi 304
Profili compatibili <i>Compatible profiles</i>	PRT2334, PRT2947, PRT2640



STF0008	Staffa fissa per coppo <i>Fixed bracket for tile</i>
Spessore <i>Thickness</i>	5 mm
Attacco profilo <i>Profile attack</i>	Inferiore <i>Lower</i>
Materiale <i>Material</i>	Aisi 304
Profili compatibili <i>Compatible profiles</i>	PRT2334, PRT2947, PRT2640

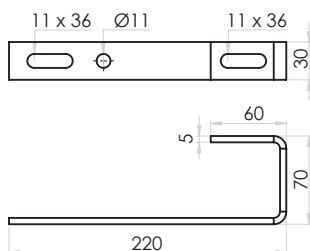


STF00011	Staffa fissa rinforzata per coppo <i>Fixed reinforced bracket for tile</i>
Spessore <i>Thickness</i>	8 mm
Attacco profilo <i>Profile attack</i>	Inferiore <i>Lower</i>
Materiale <i>Material</i>	Aisi 304
Profili compatibili <i>Compatible profiles</i>	PRT2334, PRT2947, PRT2640

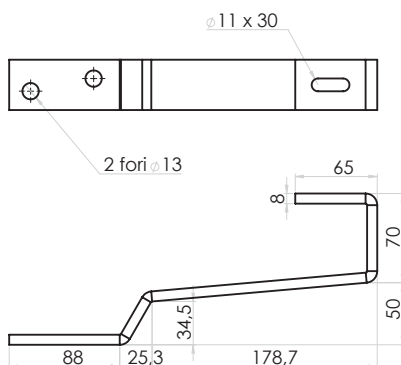
STF0015	Staffa fissa per tegola piana <i>Fixed bracket for flat tile</i>
Spessore <i>Thickness</i>	5 mm
Attacco profilo <i>Profile attack</i>	Inferiore <i>Lower</i>
Materiale <i>Material</i>	Aisi 304
Profili compatibili <i>Compatible profiles</i>	PRT2334, PRT2947, PRT2640

STF0002	Staffa fissa per tegola piana <i>Fixed bracket for flat tile</i>
Spessore <i>Thickness</i>	4 mm
Attacco profilo <i>Profile attack</i>	Inferiore <i>Lower</i>
Materiale <i>Material</i>	Aisi 304
Profili compatibili <i>Compatible profiles</i>	PRT2334, PRT2947, PRT2640

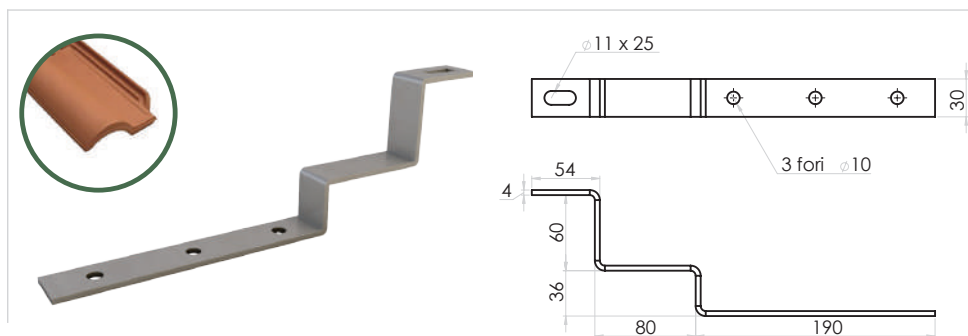
STF0009	Staffa fissa rinforzata per tegola piana <i>Fixed reinforced bracket for flat tile</i>
Spessore <i>Thickness</i>	6 mm
Attacco profilo <i>Profile attack</i>	Laterale <i>Lateral</i>
Materiale <i>Material</i>	Aisi 304
Profili compatibili <i>Compatible profiles</i>	PRT2947, PRT2640



STF00012	Staffa fissa per ardesia <i>Fixed bracket for slate</i>
Spessore <i>Thickness</i>	5 mm
Attacco profilo <i>Profile attack</i>	Inferiore <i>Lower</i>
Materiale <i>Material</i>	Aisi 304
Profili compatibili <i>Compatible profiles</i>	PRT2334, PRT2947, PRT2640



STF00021	Staffa fissa rinforzata per tegola piana <i>Fixed reinforced bracket for flat tile</i>
Spessore <i>Thickness</i>	8 mm
Attacco profilo <i>Profile attack</i>	Inferiore <i>Lower</i>
Materiale <i>Material</i>	Aisi 304
Profili compatibili <i>Compatible profiles</i>	PRT2334, PRT2947, PRT2640



STF00023	Staffa fissa per cotto <i>Fixed bracket for tile</i>
Spessore <i>Thickness</i>	4 mm
Attacco profilo <i>Profile attack</i>	Inferiore <i>Lower</i>
Materiale <i>Material</i>	Aisi 304
Profili compatibili <i>Compatible profiles</i>	PRT2334, PRT2947, PRT2640



STF0025	Staffa fissa per ardesia e solai <i>Fixed bracket for slate and floors</i>
Spessore <i>Thickness</i>	3 mm
Attacco profilo <i>Profile attack</i>	Inferiore <i>Lower</i>
Materiale <i>Material</i>	Aisi 304
Profili compatibili <i>Compatible profiles</i>	PRT2334, PRT2947, PRT2640



TETTI A FALDA
PITCHED ROOFS

COPPI E TEGOLE
Roof tiles and slate



STAFFE REGOLABILI

ADJUSTABLE BRACKETS

La gamma di staffe regolabili è in grado di realizzare le differenti casistiche di montaggio con qualsiasi tipologia di tegola presente sulla copertura.

The range of adjustable brackets is designed to be fitted in any type of roofs covered by curved and plain tiles.

Profili compatibili

Compatible profiles

PRT2334-340	3400 mm
PRT2334-113	1130 mm



PRT2640-340	3400 mm
PRT2640-113	1130 mm



PRT2947-340	3400 mm
PRT2947-113	1130 mm



Accessori

Accessories

Morsetti - Clamps

KMTU2950	Universale terminale Universal end clamp
-----------------	---



KMCU2950	Universale centrale Universal mid clamp
-----------------	--



Viteria - Screws

VT0002	Vite testa a martello M8 M8 hammer head screw
---------------	--



VT0001	Vite TE M8x20 - DIN 933 Vite TE M8x20 - DIN 933
---------------	--



Viteria - Screws

VT1001	Vite testa martello M8x25 Hammer head screw M8x25
---------------	--



VT0006	Dado flangiato M8 Flanged nut M8
---------------	-------------------------------------



VT0009	Rondella M8 - DIN 9021 M8 washer - DIN 9021
---------------	--

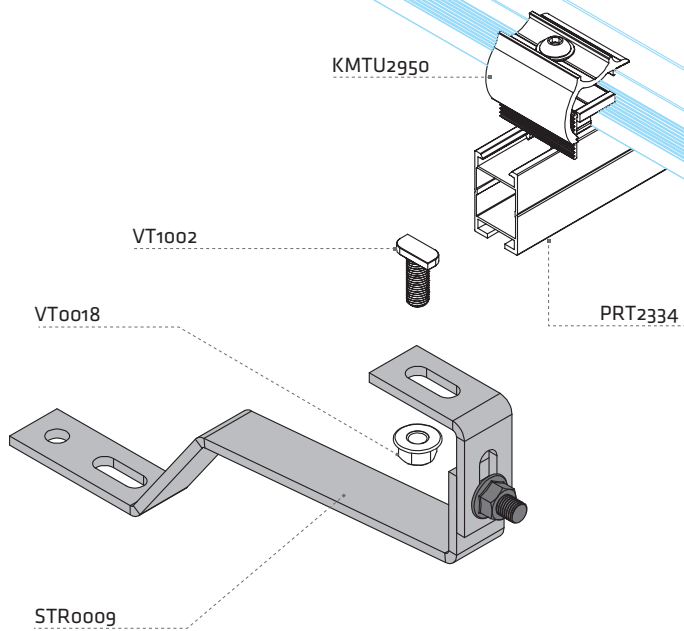


VT1002	Vite testa a martello M10x25 Hammer head screw M10x25
---------------	--



VT0018	Dado flangiato M10 Flanged nut M10
---------------	---------------------------------------





STAFFE REGOLABILI
ADJUSTABLE BRACKETS

STR0002



STR0003



STR0004



STR0006



STR0009



STR0012



STR0002	Staffa totalmente regolabile per coppo <i>Totally adjustable bracket for tile</i>
Spessore <i>Thickness</i>	5 mm
Attacco profilo <i>Profile attack</i>	Inferiore <i>Lower</i>
Materiale <i>Material</i>	Aisi 304
Profili compatibili <i>Compatible profiles</i>	PRT2334, PRT2947, PRT2640

STR0003	Staffa totalmente regolabile per tegola <i>Totally adjustable bracket for tile</i>
Spessore <i>Thickness</i>	5 mm
Attacco profilo <i>Profile attack</i>	Inferiore <i>Lower</i>
Materiale <i>Material</i>	Aisi 304
Profili compatibili <i>Compatible profiles</i>	PRT2334, PRT2947, PRT2640

STR0004	Staffa totalmente regolabile per coppo <i>Totally adjustable bracket for tile</i>
Spessore <i>Thickness</i>	5 mm
Attacco profilo <i>Profile attack</i>	Inferiore <i>Lower</i>
Materiale <i>Material</i>	Aisi 304
Profili compatibili <i>Compatible profiles</i>	PRT2334, PRT2947, PRT2640

STR0006	Staffa parzialmente regolabile per tegola <i>Partially adjustable tile bracket</i>
Spessore <i>Thickness</i>	5 mm
Attacco profilo <i>Profile attack</i>	Laterale <i>Lateral</i>
Materiale <i>Material</i>	Aisi 304
Profili compatibili <i>Compatible profiles</i>	PRT2947, PRT2640

STR0009	Staffa parzialmente regolabile per coppo <i>Partially adjustable tile bracket</i>
Spessore <i>Thickness</i>	5 mm
Attacco profilo <i>Profile attack</i>	Inferiore <i>Lower</i>
Materiale <i>Material</i>	Aisi 304
Profili compatibili <i>Compatible profiles</i>	PRT2334, PRT2947, PRT2640

STR0012	Staffa regolabile per ardesia <i>Adjustable slate bracket</i>
Spessore <i>Thickness</i>	5 mm
Attacco profilo <i>Profile attack</i>	Inferiore <i>Lower</i>
Materiale <i>Material</i>	Aisi 304
Profili compatibili <i>Compatible profiles</i>	PRT2334, PRT2947, PRT2640



Soluzioni per tetti a falda

LAMIERA ONDULATA

La gamma di ancoranti preassemblati in acciaio inox è idonea per il montaggio su lamiera installate su qualsiasi tipologia di copertura o sottostruttura: sono infatti presenti tre tipologie di ancoranti con specifiche filettature per ancoraggio rispettivamente su coperture o travetti in legno, travetti in ferro, travetti in cemento o solaio.

Ciascun modello, dotato di elevata regolazione, consente di livellare perfettamente le sconnessioni presenti sulla copertura.

Ogni ancorante è fornito con vite doppio filetto, guarnizioni e dadi per il serraggio degli accessori finali per il collegamento profilo, sia inferiormente (tramite ACC0001) che lateralmente (tramite STL4750).

La scelta del singolo ancorante e del rispettivo profilo da accoppiare, dipende dalla luci di lavoro presenti tra i travetti e dai carichi accidentali di vento e neve.

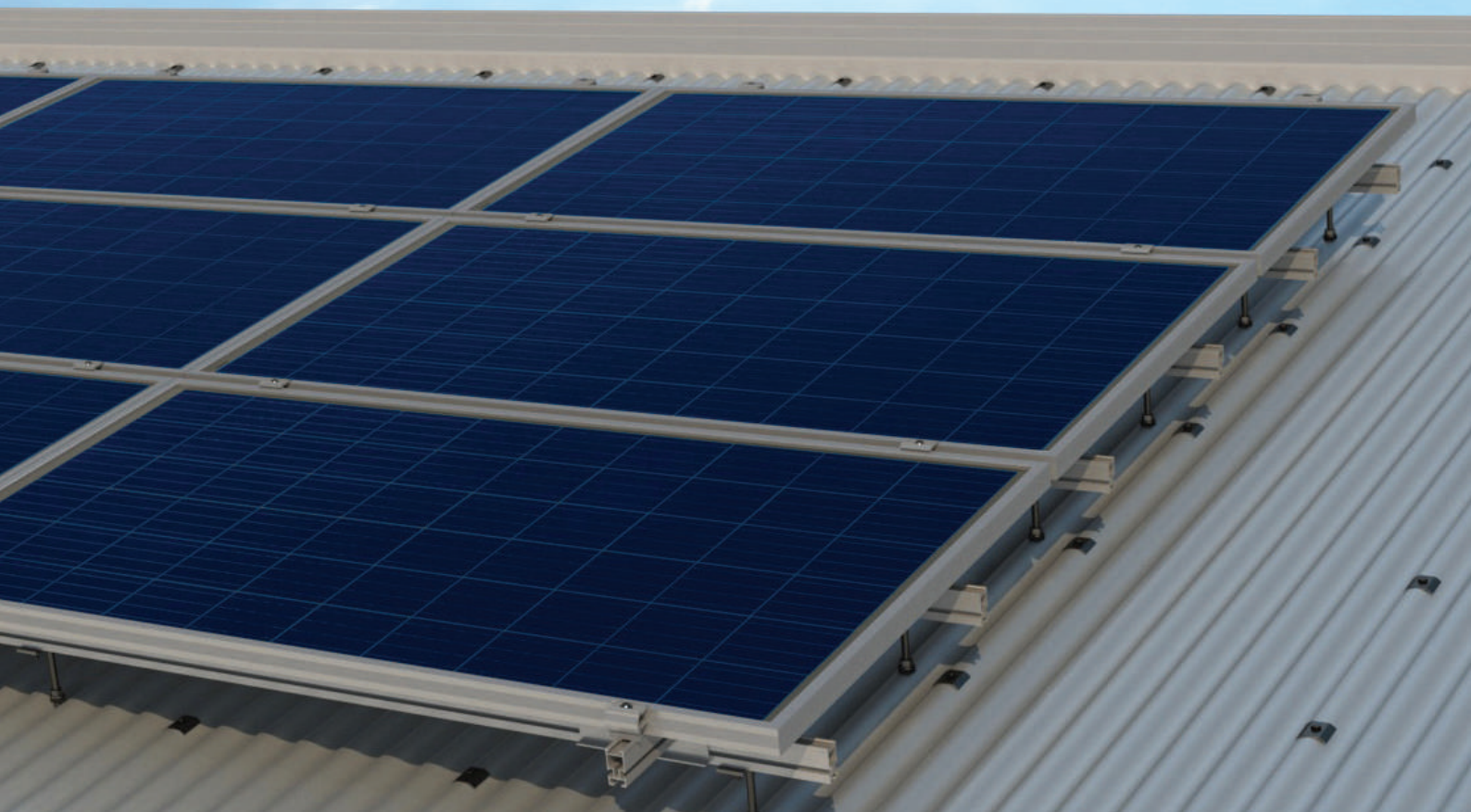
Pitched roofs solutions

UNDULATED SHEET METAL

The range of stainless steel preassembled stainless steel fasteners is suitable for mounting on sheets installed on any type of roof or substructure: in fact there are three types of fasteners with specific threads for fastening respectively on wooden roofs or joists, iron joists, concrete joists or slab.

Each model is supplied with double threaded screw, gaskets and nuts for tightening the final accessories for the profile connection, both below (through ACC0001) and laterally (through STL4750).

The choice of the single fastener and the respective profile to be coupled depends on the work lights between the joists and the accidental loads of wind and snow.

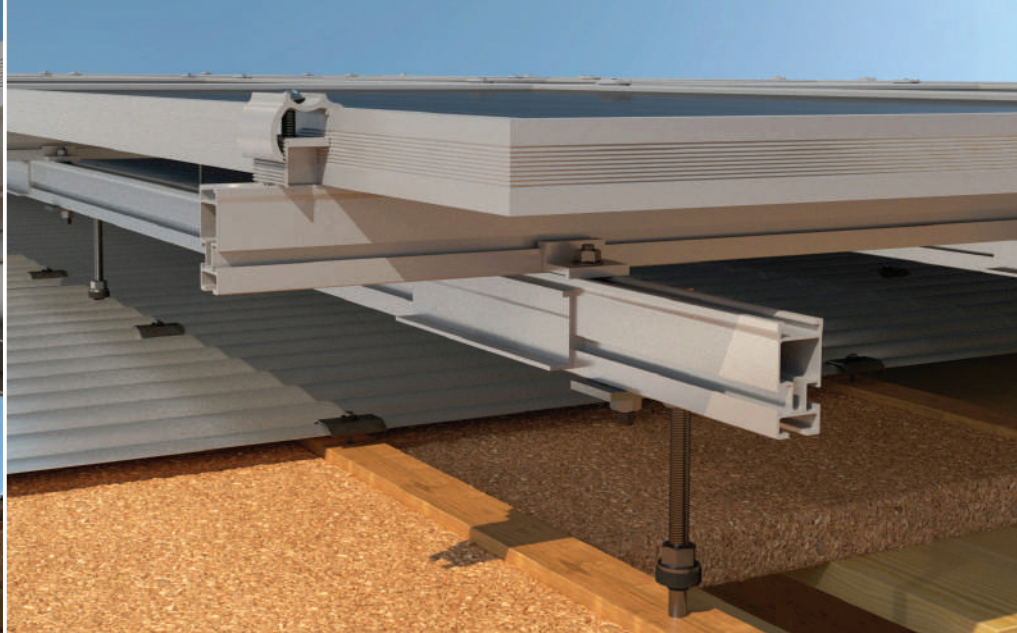


		PROFILO INSTALLABILE <i>Installable profile</i>			SOTTOSTRUTTURA <i>SUBSTRUCTURE</i>		
		PRT2334	PRT2640	PRT2947	LEGNO <i>WOOD</i>	ACCIAIO <i>STEEL</i>	CEMENTO <i>CONCRETE</i>
STA10200 STA10300 STA12200 STA12300 STA12400 <i>Pag. 58</i>		●	●	●	●		
STA10155 STA10225 STA10265 <i>Pag. 59</i>		●	●	●		●	
STA0009 <i>Pag. 59</i>		●	●	●			●



TETTI A FALDA
PITCHED ROOFS

LAMIERA ONDULATA
Corrugated sheet metal



ANCORANTI PER LEGNO FERRO E CEMENTO

FASTENERS FOR STEEL, CONCRETE AND WOOD

La gamma di ancoranti meccanici regolabili è compatibile con le varie condizioni di installazione realizzabili su falde in presenza di sottostrutture in legno, ferro e cemento.

The range of adjustable fasteners is suitable with the various type of roof with under structures made by wood and steel framework or concrete.

Supporto Ancoranti
Support *Fasteners*

STA10200 STA10300 STA12200 STA12300 STA12400	Per legno <i>For wood</i>
---	------------------------------



STA10155 STA10225 STA10265	Per ferro <i>For steel</i>
---	-------------------------------



STA0009	Per cemento <i>For concrete</i>
----------------	------------------------------------



Profili compatibili *Compatible profiles*

	Dimensioni / <i>Dimensions</i>		
	A	B	Lunghezza <i>Length</i>
PRT2334-340 PRT2334-113	44	27	3400 mm
	44	27	1130 mm

	Dimensioni / <i>Dimensions</i>		
	A	B	Lunghezza <i>Length</i>
PRT2640-340 PRT2640-113	46,2	27,2	3400 mm
	46,2	27,2	1130 mm

	Dimensioni / <i>Dimensions</i>		
	A	B	Lunghezza <i>Length</i>
PRT2947-340 PRT2947-113	55,1	27,2	3400 mm
	55,1	27,2	1130 mm

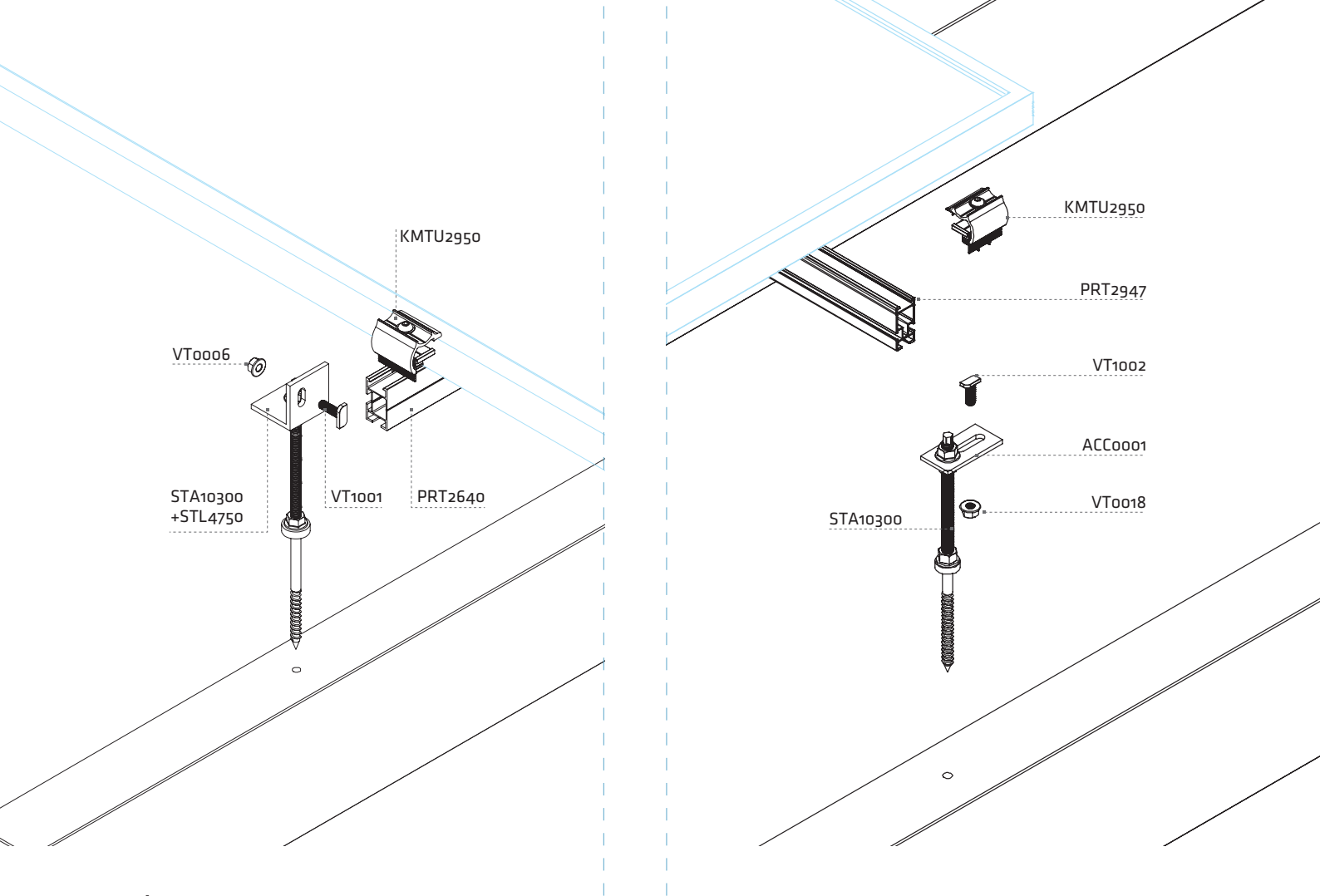
Giunzioni profili

Profile junctions

	Dimensioni / <i>Dimensions</i>		
	A	B	Lunghezza <i>Length</i>
PRL3360	26,3	23,8	200 mm

	Dimensioni / <i>Dimensions</i>		
	A	B	Lunghezza <i>Length</i>
PRG2612	22,9	17,3	200 mm

	Dimensioni / <i>Dimensions</i>				
	A	B	C	D	Lunghezza <i>Length</i>
PRL2580	44,5	7	38	15	200 mm



Accessori

Accessories

Morsetti - Clamps

KMTU2950	Universale terminale <i>Universal end clamp</i>
-----------------	--



KMCU2950	Universale centrale <i>Universal mid clamp</i>
-----------------	---



ACC0001 ACC0001-M12	Piastrina <i>Plate</i>
--------------------------------------	---------------------------



Viteria - Screws

VT1001	Hammer head screw M8x25 <i>Hammer head screw M8x25</i>
---------------	---



VT0006	Dado flangiato M8 <i>Flanged nut M8</i>
---------------	--



VT1002	Vite testa a martello M10x25 <i>Hammer head screw M10x25</i>
---------------	---



STL4750 STL4750-M12	Piastrina <i>Plate</i>
--------------------------------------	---------------------------



VT0009	Rondella M8 <i>M8 washer</i>
---------------	---------------------------------



VT0018	Dado flangiato M10 <i>Flanged nut M10</i>
---------------	--



VT0002	Vite testa a martello M8 <i>M8 hammer head screw</i>
---------------	---



VT0001	Vite TE M8x20 - DIN 933 <i>Vite TE M8x20 - DIN 933</i>
---------------	---



ANCORANTI PER LEGNO | Fasteners FOR WOOD

Barra filettata, viteria e piastrina <i>Threaded bar, screws and plate</i>	Aisi 304
Guarnizione <i>Seal</i>	EPDM



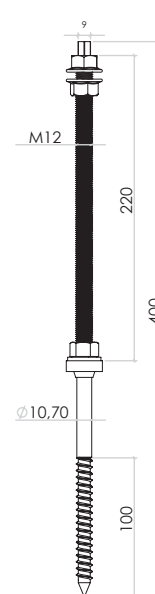
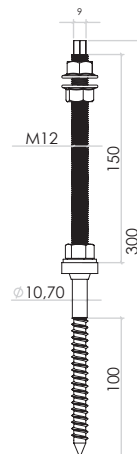
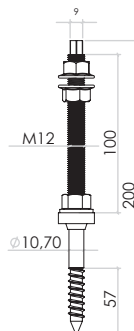
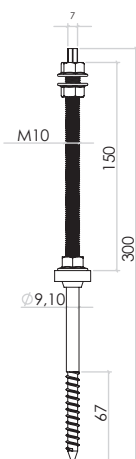
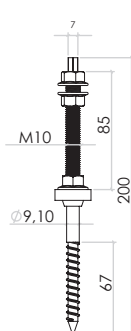
STA10200

STA10300

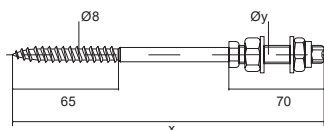
STA12200

STA12300

STA12400



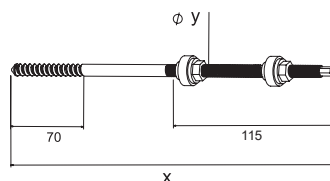
ANCORANTI PER FERRO | FASTENERS FOR IRON




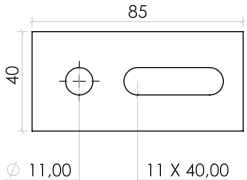
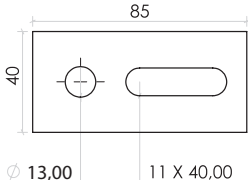
Per spessori sotto struttura da 1,5 a 3mm
 non è necessario il preforo
*For thicknesses under the structure from 1.5 to 3mm it is
 not necessary to pre-drill*


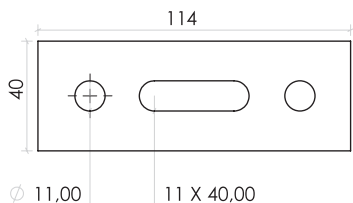
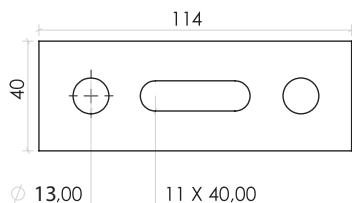
Codici <i>Code</i>	STA10155	STA10225	STA10265
x (mm)	155	225	265
Øy	M10	M10	M10
Spessore serrabile (mm) <i>Lockable thickness (mm)</i>	14-55	84-125	124-165
Barra filettata, viteria e piastrina <i>Threaded bar, screws and plate</i>	Aisi 304		
Guarnizione <i>Seal</i>	EPDM		


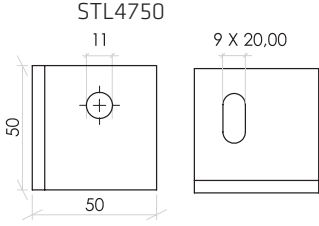
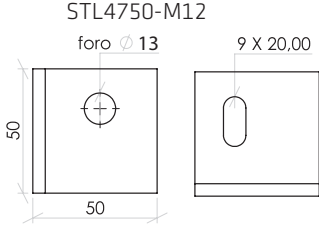
ANCORANTI PER CEMENTO | FASTENERS FOR CEMENT


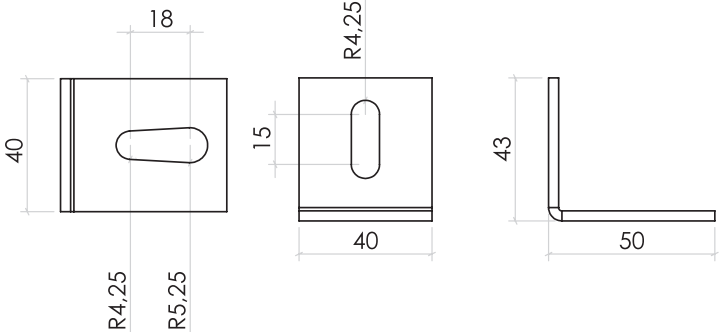


Codici <i>Code</i>	STA0009
x (mm)	190
Øy	M10
Barra filettata, viteria e piastrina <i>Threaded bar, screws and plate</i>	Acciaio zincato
Guarnizione <i>Seal</i>	EPDM

	ACC0001 	ACC0001-M12 	ACC0001 ACC0001-M12	Piastrina Plate
	Spessore Thickness	5 mm		Attacco profilo Profile attack
			Materiale Material	Aisi 304
			Profili compatibili Compatible profiles	PRT2334, PRT2640, PRT2947

	ACC0001-M10D 	ACC0001-M12D 	ACC0001-M10D ACC0001-M12D	Piastrina Plate
	Spessore Thickness	5 mm		Attacco profilo Profile attack
			Materiale Material	Aisi 304
			Profili compatibili Compatible profiles	PRT2334, PRT2640, PRT2947

	STL4750 	STL4750-M12 	STL4750 STL4750-M12	Piastra angolare Angular plate
	Spessore Thickness	5 mm		Attacco profilo Profile attack
			Materiale Material	Aisi 304
			Profili compatibili Compatible profiles	PRT2640, PRT2947

	STF0003 	STF0003	Angolare Angular	
	Spessore Thickness	3 mm		Attacco profilo Profile attack
			Materiale Material	Aisi 304
			Profili compatibili Compatible profiles	PRT2640, PRT2947



Soluzioni per tetti a falda

Pitched roofs solutions

Lamiera grecata

La gamma di soluzioni consente il montaggio di pannelli fotovoltaici su qualsiasi tipologia di lamiera grecata. La flessibilità dell'intera gamma rende possibile la realizzazione di qualsiasi configurazione pannelli con orientamento sia verticale che orizzontale e posizionamento sia coplanare alla copertura che inclinato con angolo variabile a seconda delle specifiche richieste dei clienti. Ciascuna soluzione è composta da profili in alluminio e accessori in acciaio inox che impediscono fenomeni di corrosione preservando una duratura stabilità di montaggio.








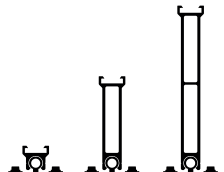
Il fissaggio dei profili/accessori alla lamiera grecata avviene mediante rivetti o viti autofilettanti idonei per garantire la tenuta ai carichi di vento, neve e contestualmente impedire infiltrazioni di acqua grazie alla presenza di guarnizioni.

Corrugated sheet metal

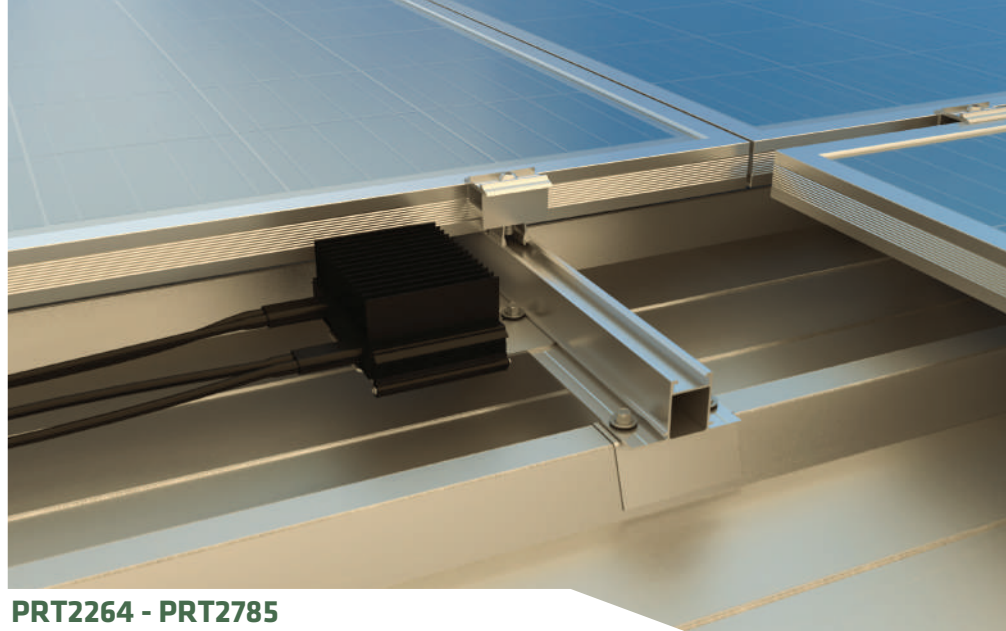
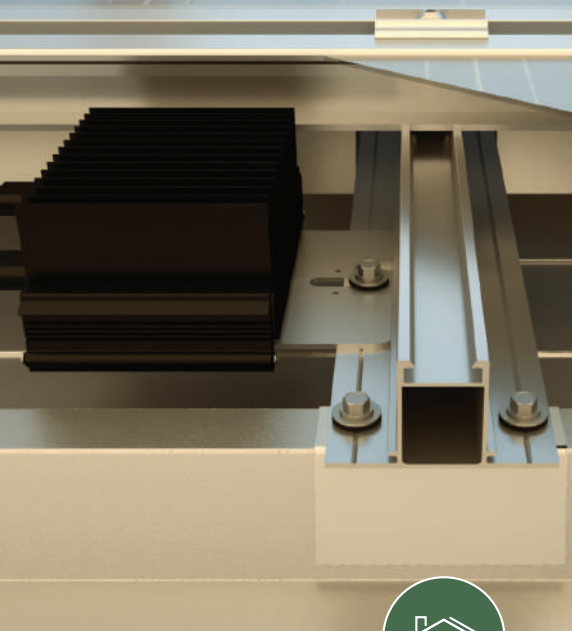
The range of solutions allows the mounting of photovoltaic panels on any type of corrugated sheet. The flexibility of the entire range makes it possible to carry out any configuration of panels with both vertical and horizontal orientation and positioning both coplanar to the cover and inclined with variable angle depending on the specific requests of the customers.

Each solution is composed of aluminum profiles and stainless steel accessories that prevent corrosion phenomena while maintaining a lasting assembly stability.

The fixing of the profiles / accessories to the corrugated sheet takes place by means of rivets or self-tapping screws suitable to guarantee tightness against wind, snow and at the same time prevent water infiltration thanks to pre-assembled gaskets.

		PROFILO INSTALLABILE INSTALLABLE PROFILE		ORIENTAMENTO MODULO MODULE ORIENTATION		ORIENTAMENTO PROFILO RISPETTO AL VERSO DELLA LAMIERA MODULE ORIENTATION			INCLINAZIONE MODULO MODULE INCLINATION	
		PRT2334	PRT2947	ORIZZONTALE	VERTICALE	PARALLELO	ORTOGONALE	VARIABILE	FISSA	VARIABILE
PRT2264 Pag. 92				•	•		•		0°	
PRT2785 Pag. 92				•	•		•		0°	
FIX PRT2038 Pag. 94				•		•			0°	
FLY PRT2038 Pag. 96				•		•			0°	
STG0034 Pag. 98		•	•	•	•	•	•		0°	
STG0050 Pag. 98			•	•	•		•		0°	
STG0051 Pag. 98			•	•	•	•			0°	
TILT Pag. 102				•	•		•			•

*INCLINAZIONE PERSONALIZZABILE SU RICHIESTA DEL CLIENTE
* CUSTOMIZABLE INCLINATION ON CUSTOMER REQUEST



TETTI A FALDA
PITCHED ROOFS

Lamiera grecata
Corrugated sheet metal



PRT2264 - PRT2785

MODULI COMPLANARI ALLA LAMIERA

MODULES COPLANAR TO THE SHEET

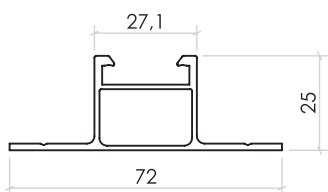
Il sistema consente un rapido montaggio dei profili in alluminio PRT2264 e PRT2785 ortogonale alla direzione della lamiera e direttamente sulla cresta della stessa mediante rivetti in alluminio o vite bimetallica. L'utilizzo di tale sistema non è vincolato alle dimensioni della lamiera e all'interasse della sottostruttura.

The system allows a rapid assembly of the aluminum profiles PRT2264 and PRT2785 perpendicular to the sheet metal direction and directly on the sheet crest through aluminum rivets or bimetallic screw.

The use of this system is not linked to the size of the sheet and to the spacing of the substructure.

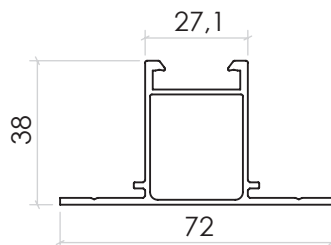
Supporto

Support **PRT2264**

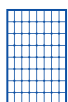


Supporto

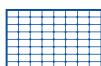
Support **PRT2785**



Verticale



Orizzontale

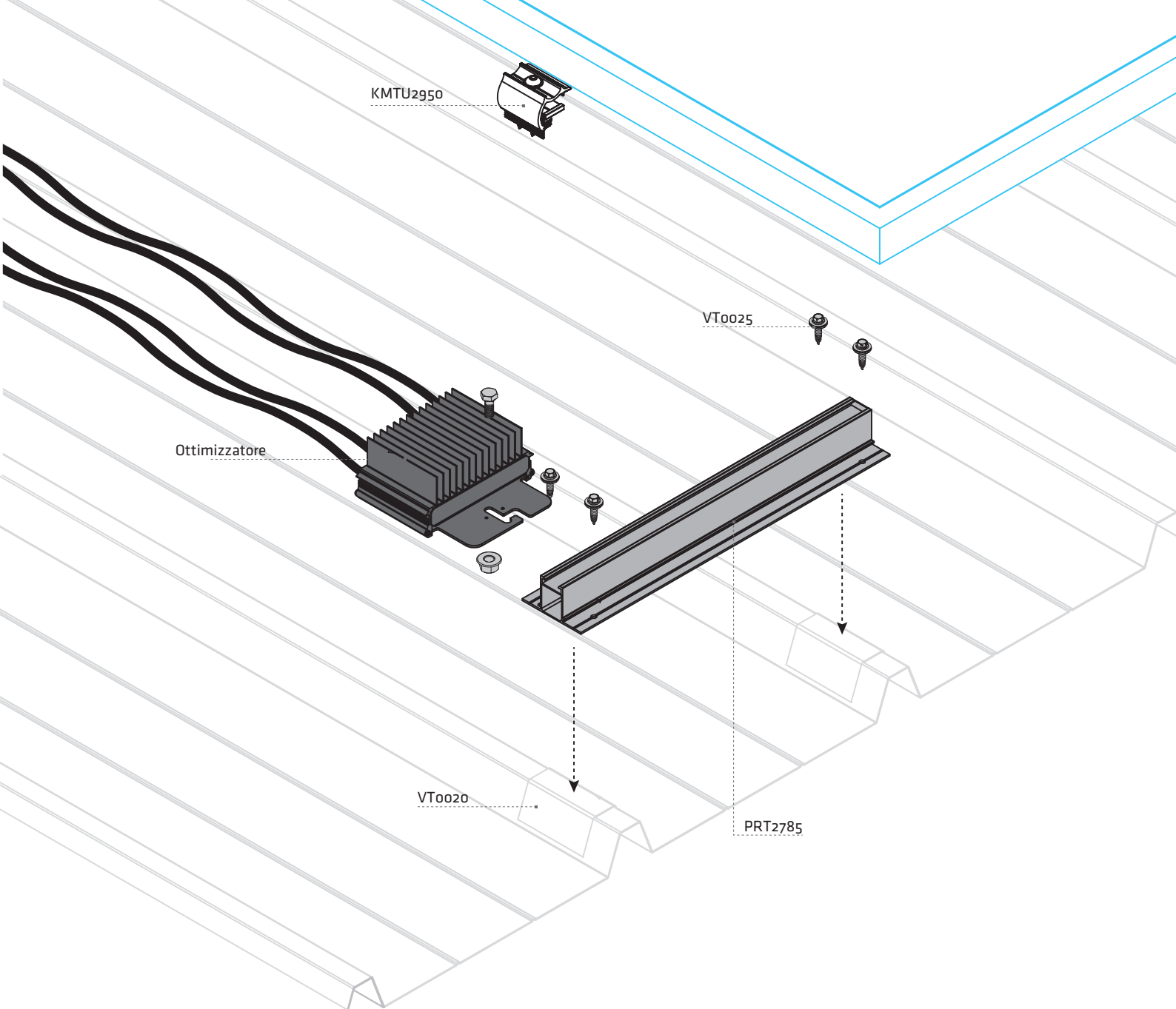


0°



Codici <i>Code</i>	Lunghezza <i>Length</i>	
PRT2264-340	3400	mm
PRT2264-38	380	mm
Momento d'inerzia lxx <i>Moment of inertia lxx</i>	5,703	cm ⁴
Momento d'inerzia lyy <i>Moment of inertia lyy</i>	5,707	cm ⁴
Sezione <i>Section</i>	228	mm ²

Codici <i>Code</i>	Lunghezza <i>Length</i>	
PRT2785-340	3400	mm
PRT2785-38	380	mm
Momento d'inerzia lxx <i>Moment of inertia lxx</i>	7,755	cm ⁴
Momento d'inerzia lyy <i>Moment of inertia lyy</i>	5,391	cm ⁴
Sezione <i>Section</i>	278	mm ²



Accessori

Accessories

Morsetti - Clamps

KMTU2950	Universale terminale Universal terminal
-----------------	--



KMCU2950	Universale centrale Universal central
-----------------	--



Viteria - Screws

VT0023	Rivetto Alluminio Farfalla 5,2x19,1 Blind rivet with seal 5,2x19,1
---------------	---



VT0025	Vite bimetallica autofilettante 5,5x25 Self-tapping bi-metal screw 5,5x25
---------------	--



Spessore lamiera serrabile:
alluminio 0,4 - 1,5 mm
acciaio 0,4 - 1 mm

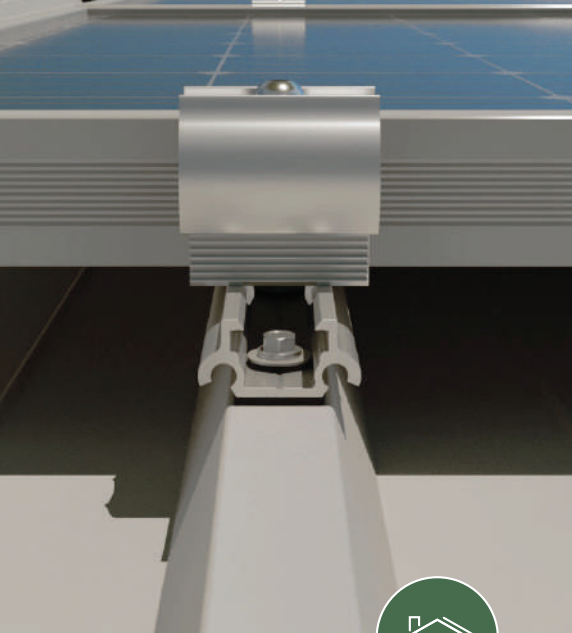
Lockable sheet thickness:
aluminum 0,4 - 1,5 mm
steel 0,4 - 1 mm

VT0020	Nastro adesivo gomma butilico Butyl rubber adhesive tape
---------------	---



Lunghezza: 10 mt
Larghezza: 50 mm
Spessore: 1 mm

Length: 10 mt
Width: 50 mm
Thickness: 1 mm



TETTI A FALDA
PITCHED ROOFS

Lamiera grecata
Corrugated sheet metal



FIX PRT2038

MODULI IN ORIZZONTALE COPLANARI ALLA LAMIERA

HORIZONTAL MODULES COPLANAR TO THE SHEET

Il sistema consente un rapido montaggio del profilo FIX PRT2038 parallelo alla direzione della lamiera e direttamente sulla cresta della stessa mediante vite autofilettante bimetallica dotata di guarnizione. L'utilizzo di tale sistema non è vincolato alle dimensioni della lamiera e all'interasse della sottostruttura.

Il bloccaggio dei moduli avviene in corrispondenza del lato lungo mediante i morsetti universali.

The system allows rapid assembly of the FIX PRT2038 profile parallel to the sheet metal direction and directly on the sheet crest through a bimetallic self-threading screw with gasket. The use of this system is not linked to the size of the sheet and to the spacing of the substructure.

The modules are locked on the long side using the universal clamps.

Supporto

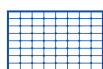
Support

FIX PRT2038

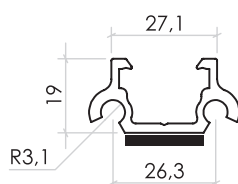


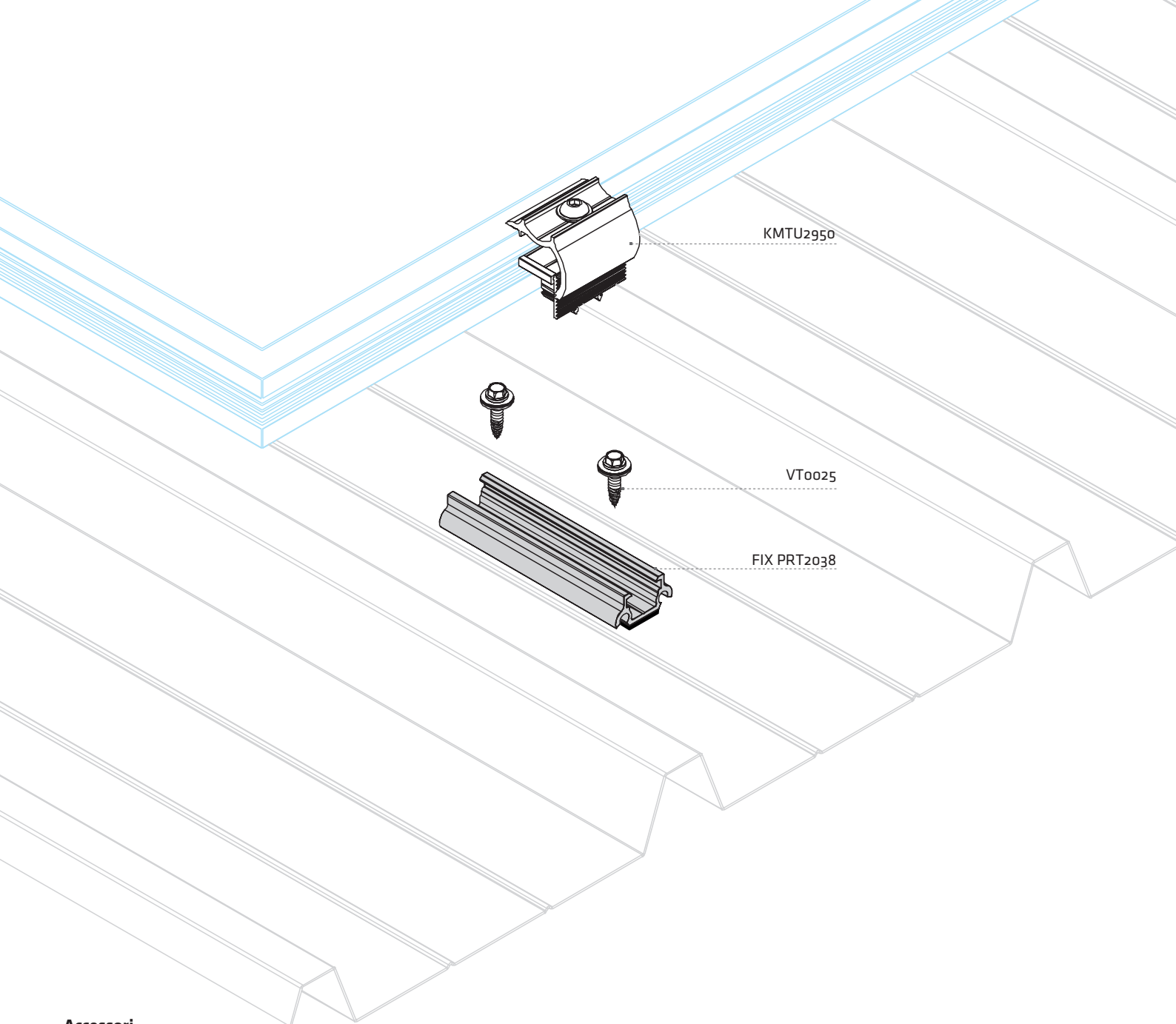
Codici Code	Lunghezza Length	
FIX PRT2038	120	mm
Momento d'inerzia lxx Moment of inertia lxx	0,599	cm ⁴
Momento d'inerzia lyy Moment of inertia lyy	2,902	cm ⁴
Sezione Section	200	mm ²

Orizzontale



0°





Accessori

Accessories

Morsetti - Clamps

KMTU2950	Universale terminale <i>Universal terminal</i>
-----------------	---



VT0025	Vite bimetallica autofilettante 5,5x25 <i>Self-tapping bi-metal screw 5,5x25</i>
---------------	---

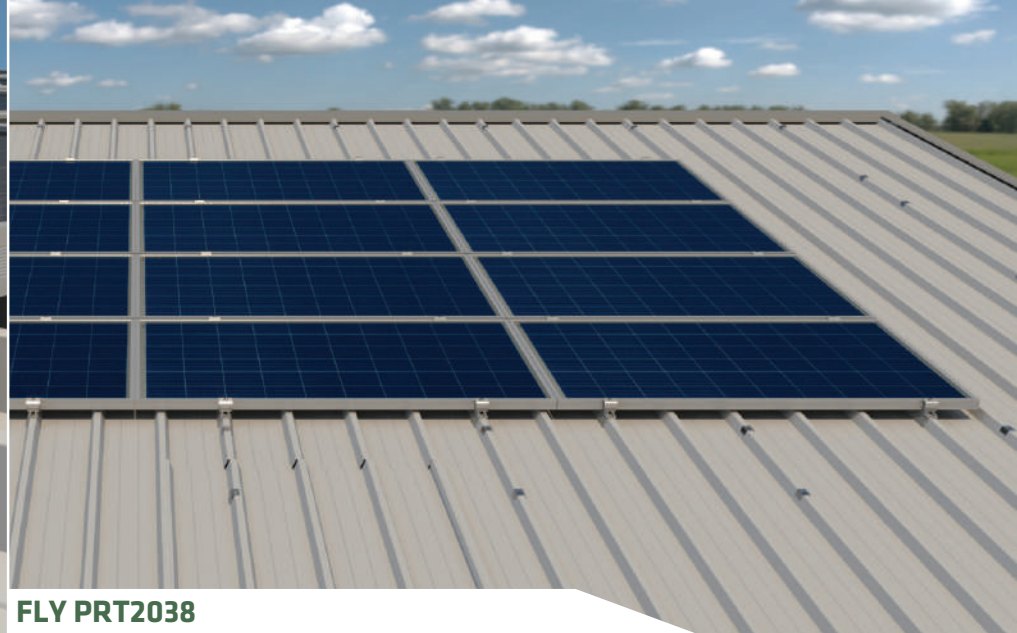
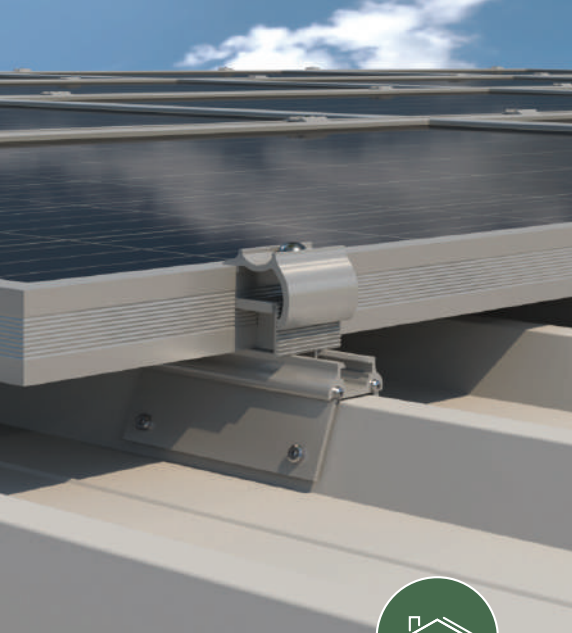


Spessore lamiera serrabile:
alluminio 0,4 - 1,5 mm
acciaio 0,4 - 1 mm

*Lockable sheet thickness:
aluminum 0,4 - 1,5 mm
steel 0,4 - 1 mm*

KMCU2950	Universale centrale <i>Universal central</i>
-----------------	---





TETTI A FALDA
PITCHED ROOFS

Lamiera grecata
Corrugated sheet metal



FLY PRT2038

MODULI IN ORIZZONTALE COPLANARI ALLA LAMIERA

HORIZONTAL MODULES COPLANAR TO THE SHEET

Il sistema consente un rapido montaggio del profilo FLY PRT2038 parallelo alla direzione della lamiera e direttamente sulla costole della stessa mediante vite autofilettante bimetallica o rivetti dotati di guarnizione. L'utilizzo di tale sistema non è vincolato alle dimensioni della lamiera e all'interasse della sottostruttura. Il bloccaggio dei moduli avviene in corrispondenza del lato lungo mediante i morsetti universali.

The system allows rapid assembly of the FLY PRT2038 profile parallel to the direction of the sheet and directly on the sheet's ribs through of a bimetallic self-threading screw or rivets with gaskets.

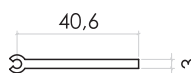
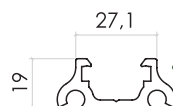
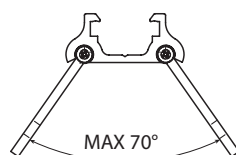
The use of this system is not linked to the size of the sheet and to the spacing of the substructure.

The modules are locked at the long side using the universal clamps.

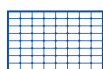
Supporto

Support

FLY PRT2038



Orizzontale

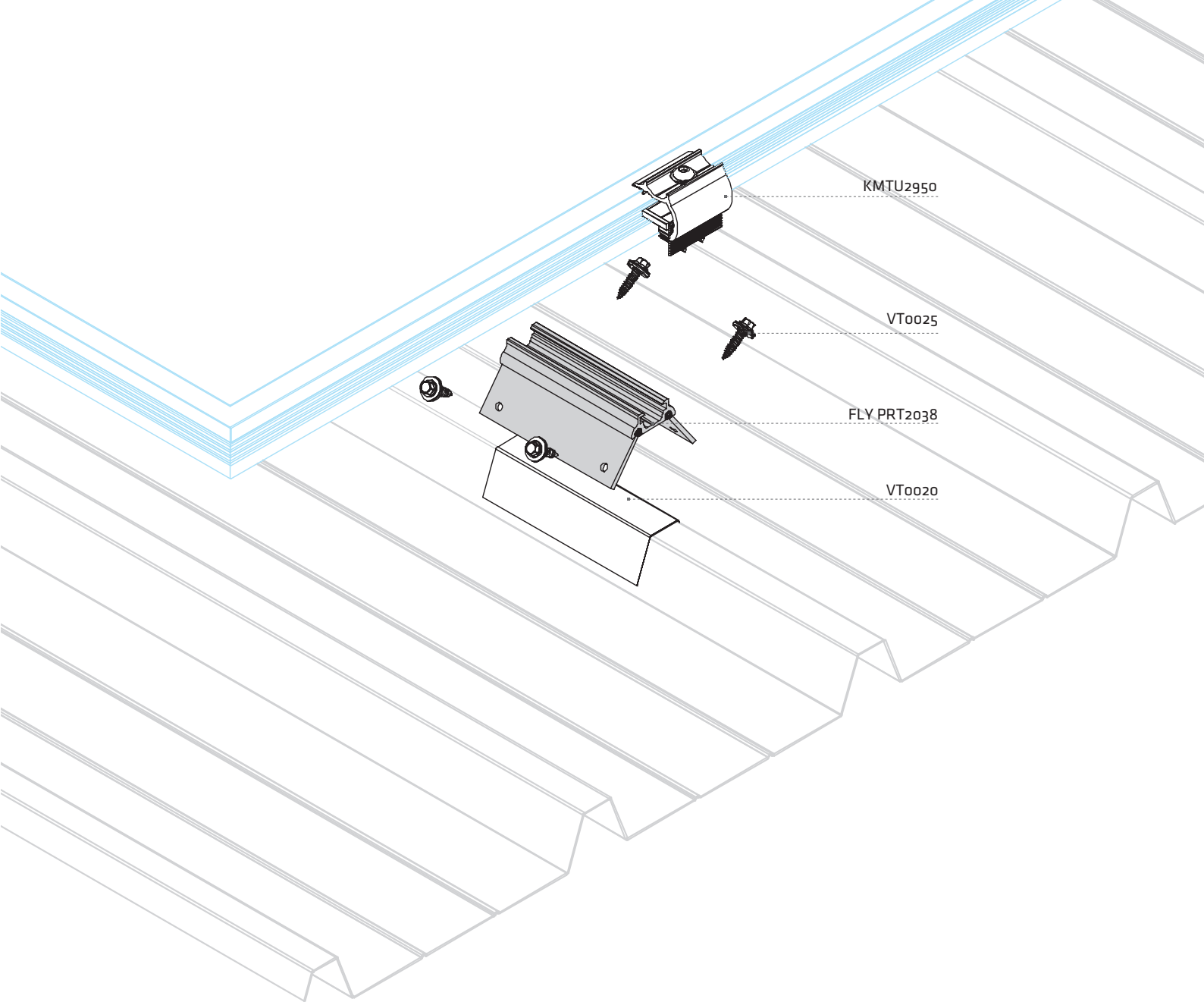


0°



	Lunghezza Length	
	120	mm
Momento d'inerzia lxx Moment of inertia lxx	0,599	cm ⁴
Momento d'inerzia lyy Moment of inertia lyy	2,902	cm ⁴
Sezione Section	200	mm ²

	Lunghezza Length	
	120	mm
Momento d'inerzia lxx Moment of inertia lxx	2,014	cm ⁴
Momento d'inerzia lyy Moment of inertia lyy	0,014	cm ⁴
Sezione Section	130	mm ²



Accessori

Accessories

Morsetti - Clamps

KMTU2950

Universale terminale
Universal terminal



KMCU2950

Universale centrale
Universal central



Viteria - Screws

VT0023

Rivetto Alluminio Farfalla 5,2x19,1
Blind rivet with seal 5,2x19,1



VT0025

Vite bimetallica autofilettante 5,5x25
Self-tapping bi-metal screw 5,5x25



Spessore lamiera serrabile:
alluminio 0,4 - 1,5 mm
acciaio 0,4 - 1 mm

Lockable sheet thickness:
aluminum 0,4 - 1,5 mm
steel 0,4 - 1 mm

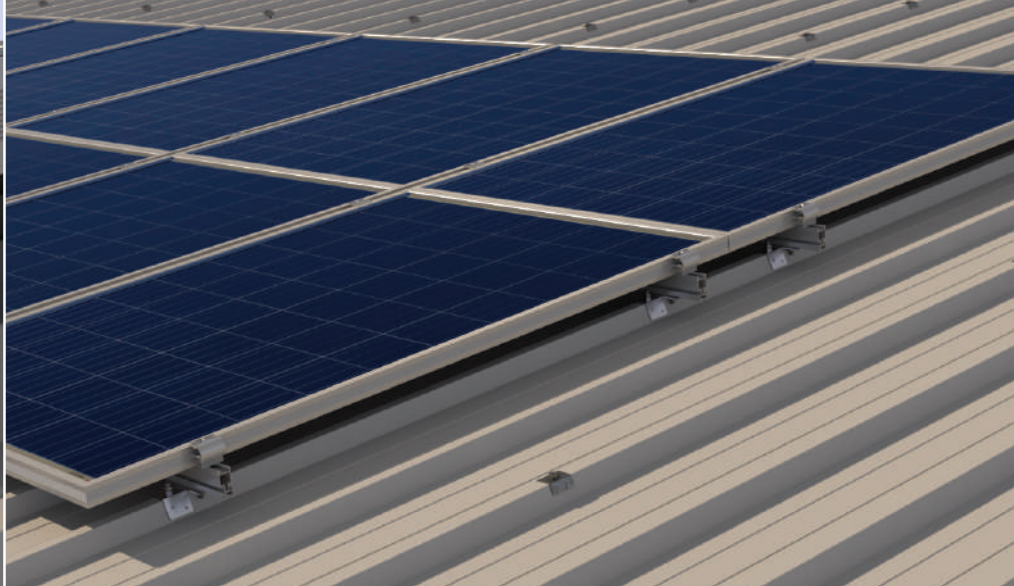
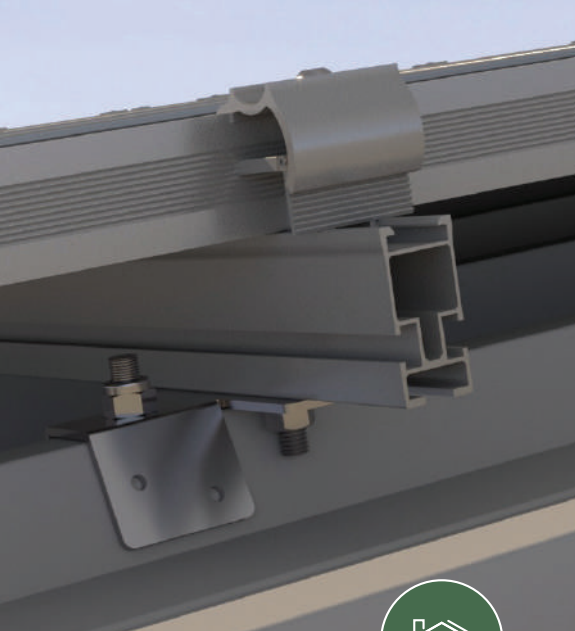
VT0020

Nastro adesivo gomma butilico
Butyl rubber adhesive tape



Lunghezza: 10 mt
Larghezza: 50 mm
Spessore: 1 mm

Length: 10 mt
Width: 50 mm
Thickness: 1 mm



TETTI A FALDA
PITCHED ROOFS

Lamiera grecata
Corrugated sheet metal



STG0034, STG0050, STG0051

STAFFE INOX PER LAMIERA GRECATA

STAINLESS STEEL BRACKETS FOR CORRUGATED SHEET METAL

Sistema con staffe inox e profili in alluminio per montaggio moduli in orizzontale e verticale complanari alla lamiera. Il fissaggio alla lamiera grecata avviene tramite rivetti o viti autofilettanti.

Su ciascuna staffa sono anche presenti superiormente fori per il fissaggio alla sottostruttura: questa modalità di ancoraggio viene utilizzata, qualora consentito, per aumentare la tenuta al carico vento o in alternativa per ridurre i punti di foratura alla lamiera.

L'utilizzo di tale sistema è vincolato alle dimensioni della lamiera e all'interasse della sottostruttura: è possibile personalizzare ciascun modello di staffa.

System with stainless steel brackets and aluminum profiles for mounting modules horizontally and vertically coplanar to the sheet. The fixing to the corrugated sheet takes place through rivets or self-tapping screws.

On each bracket there are also holes at the top for fixing to the substructure: this fastening method is used, if allowed, to increase the wind load resistance or alternatively to reduce the drilling points on the sheet.

The use of this system is bound to the dimensions of the sheet and to the spacing of the substructure: each bracket model can be customized.

Supporto - staffe

Support brackets

STG0034 Staffa per montaggio profilo bidirezionale
Bracket for bi-directional profile mounting



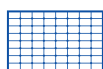
STG0050 Staffa per montaggio profilo ortogonale alla lamiera
Bracket for orthogonal profile mounting to the sheet



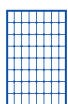
STG0051 Staffa per montaggio profilo parallelo alla lamiera
Bracket for parallel profile mounting to the sheet



Orizzontale



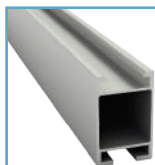
Verticale



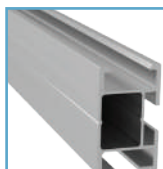
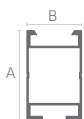
0°



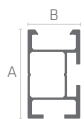
Profili compatibili *Compatible profiles*



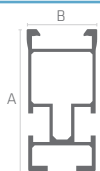
Dimensioni / <i>Dimensions</i>			
A	B	Lunghezza	
<i>Length</i>			
PRT2334-340	44	27	3400 mm
PRT2334-113	44	27	1130 mm



Dimensioni / <i>Dimensions</i>			
A	B	Lunghezza	
<i>Length</i>			
PRT2640-340	46,2	27,2	3400 mm
PRT2640-113	46,2	27,2	1130 mm



Dimensioni / <i>Dimensions</i>			
A	B	Lunghezza	
<i>Length</i>			
PRT2947-340	55,1	27,2	3400 mm
PRT2947-113	55,1	27,2	1130 mm



Giunzioni profili

Profile junctions

Dimensioni / <i>Dimensions</i>			
A	B	Lunghezza	
<i>Length</i>			
PRL3360	26,3	23,8	200 mm



Dimensioni / <i>Dimensions</i>			
A	B	Lunghezza	
<i>Length</i>			
PRG2612	22,9	17,3	200 mm



Dimensioni / <i>Dimensions</i>					
A	B	C	D	Lunghezza	
<i>Length</i>					
PRL2580	44,5	7	38	15	200 mm



Accessori

Accessories

Morsetti - *Clamps*

KMTU2950	Universale terminale <i>Universal terminal</i>
-----------------	---



KMCU2950	Universale centrale <i>Universal central</i>
-----------------	---



Viteria - *Screws*

VT1001	Vite testa a martello M8x25 <i>Hammer head screw M8x25</i>
---------------	---



VT0006	Dado flangiato M8 <i>Flanged nut M8</i>
---------------	--



VT0002	Vite testa a martello M8 <i>M8 hammer head screw</i>
---------------	---



VT0001	Vite TE M8x20 - DIN 933 <i>Vite TE M8x20 - DIN 933</i>
---------------	---



VT0023	Rivetto Alluminio Farfalla 5,2x19,1 <i>Blind rivet with seal 5,2x19,1</i>
---------------	--



VT0025	Vite bimetallica autofilettante 5,5x25 <i>Self-tapping bi-metal screw 5,5x25</i>
---------------	---



Spessore lamiera serrabile:
alluminio 0,4 - 1,5 mm
acciaio 0,4 - 1 mm

VT0020	Nastro adesivo gomma butilico <i>Butyl rubber adhesive tape</i>
---------------	--



Lunghezza: 10 mt
Larghezza: 50 mm
Spessore: 1 mm

*Length: 10 mt
Width: 50 mm
Thickness: 1 mm*

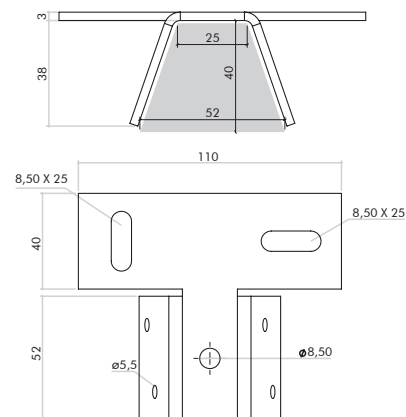
Supporto - staffe

Support brackets

STG0034	Staffa per montaggio profilo bidirezionale <i>Bracket for bi-directional profile mounting</i>
Spessore <i>Thickness</i>	3 mm
Attacco profilo <i>Profile attack</i>	Inferiore <i>Lower</i>
Materiale <i>Material</i>	Aisi 304
Profili compatibili <i>Compatible profiles</i>	PRT2334, PRT2640 PRT2947

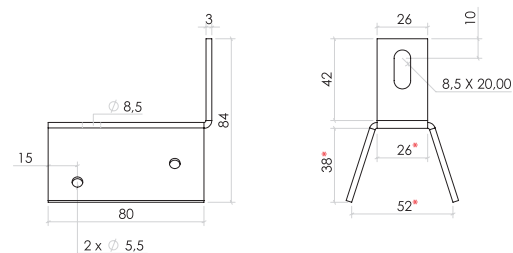


*Quote personalizzabili in funzione delle dimensioni della grecata.



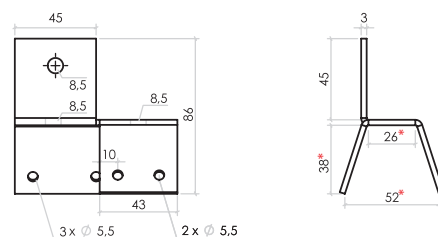
*Quote personalizzabili in funzione delle dimensioni della grecata.

STG0050	Staffa per montaggio profilo ortogonale alla lamiera <i>Bracket for orthogonal profile mounting to the sheet</i>
Spessore <i>Thickness</i>	3 mm
Attacco profilo <i>Profile attack</i>	Laterale <i>Lateral</i>
Materiale <i>Material</i>	Aisi 304
Profili compatibili <i>Compatible profiles</i>	PRT2640, PRT2947

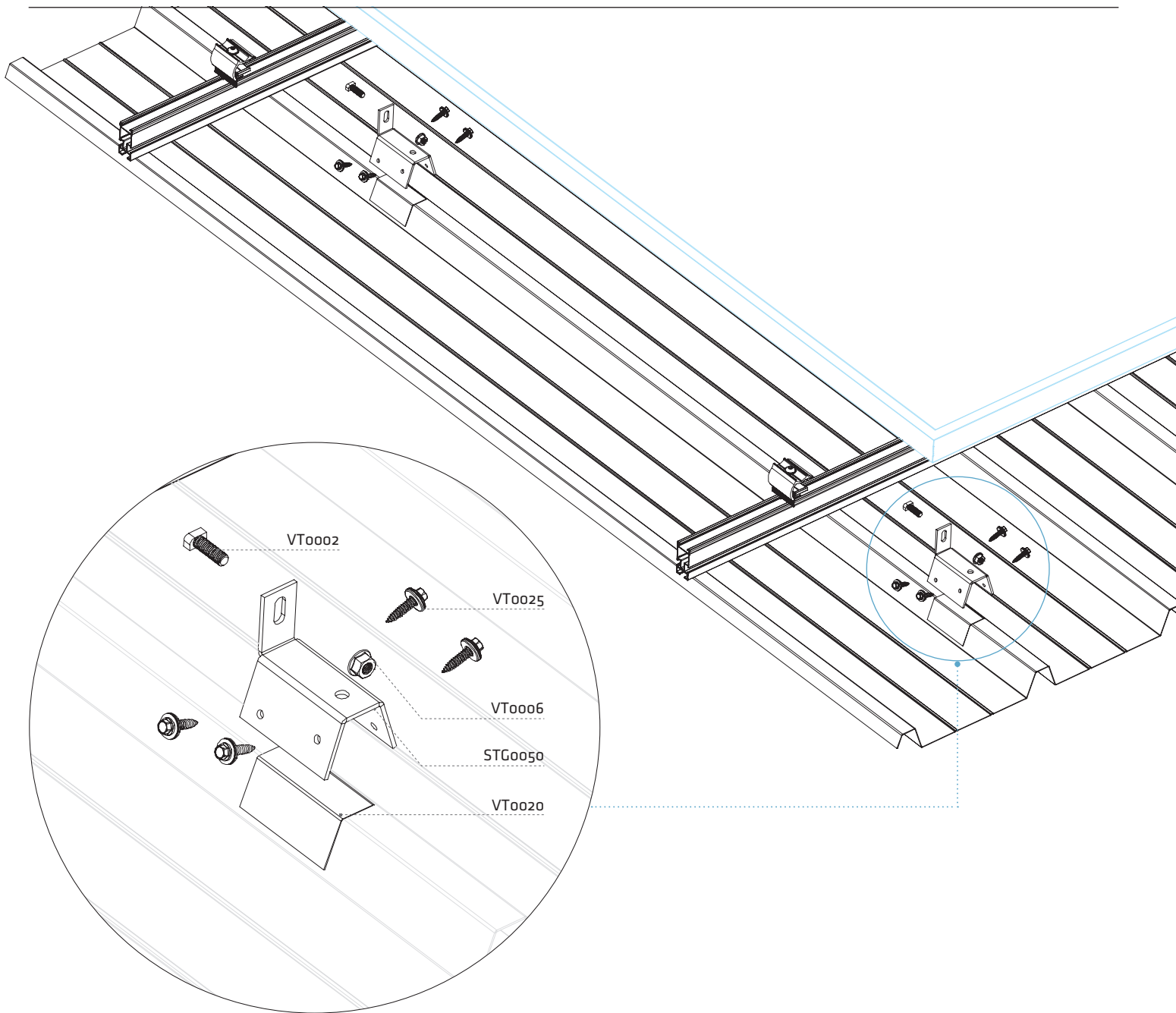


*Quote personalizzabili in funzione delle dimensioni della grecata.

STG0051	Staffa per montaggio profilo parallelo alla lamiera <i>Bracket for parallel profile mounting to the sheet</i>
Spessore <i>Thickness</i>	3 mm
Attacco profilo <i>Profile attack</i>	Laterale <i>Lateral</i>
Materiale <i>Material</i>	Aisi 304
Profili compatibili <i>Compatible profiles</i>	PRT2640, PRT2947



*Quote personalizzabili in funzione delle dimensioni della grecata.





TILT

Sistema di montaggio TILT è idoneo per l'installazione di pannelli ad inclinazione variabile su lamiere grecate piane e curve. Il sistema comprende un pezzo inferiore di base di vincolo alla lamiera e un pezzo superiore di vincolo al pannello.

Il pezzo inferiore comprende una base di appoggio dotata di due alette laterali che si fissano alla lamiera grecata mediante rivetti o viti autofilettanti. Il pezzo superiore comprende una superficie di battuta per il montaggio del modulo fotovoltaico ed un alloggiamento circolare per inserire a cerniera il pezzo inferiore.

VANTAGGI

- Idoneità per elevati carichi di neve e vento
- Possibilità di regolare l'angolo di inclinazione dei pannelli
- Ridotta incidenza di carico sulla copertura
- Basso numero di accessori e viteria per il montaggio dei singoli componenti

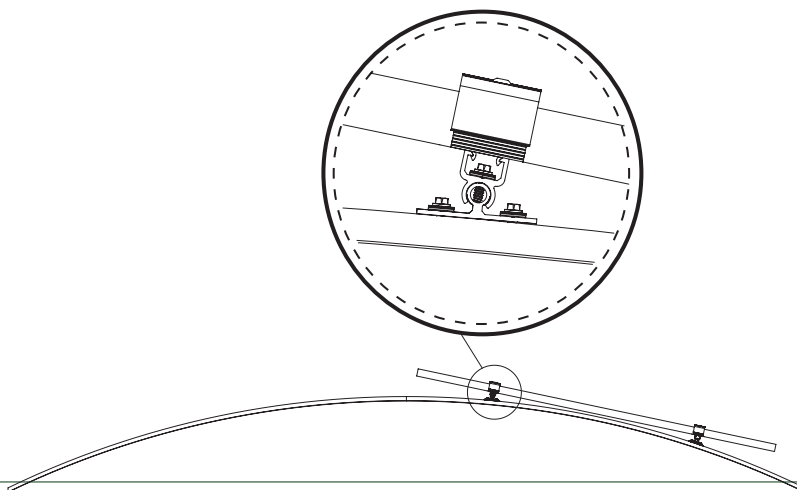


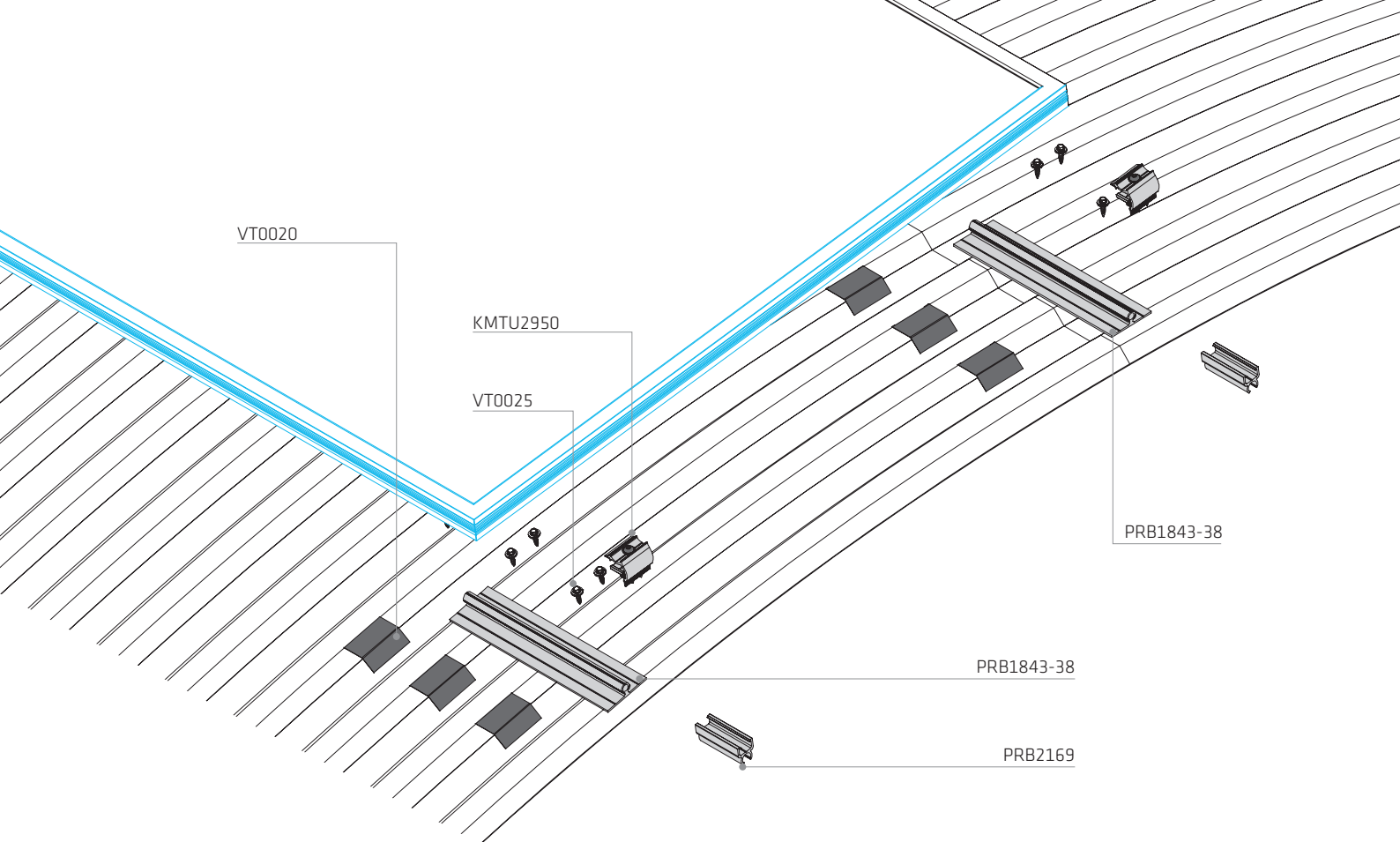
The TILT system is suitable for the installation of panels with variable inclination on flat and curved corrugated sheets. The system includes a lower component of base to be fixed to the sheet and an upper component to be fixed to the panel.

The lower component includes a support base equipped with two lateral fins that are fixed to the trapezoidal sheet metal by means of rivets or self-tapping screws. The upper component includes a stop surface for mounting the photovoltaic module and a circular housing for hinging the lower component.

ADVANTAGES

- Suitable for high snow and wind loads
- Possibility of adjusting the angle of inclination of the panels
- Low incidence of load on the roof
- Low number of accessories and screws for the assembly of individual components





COMPONENTI PRINCIPALI MAIN COMPONENTS

Componente inferiore
Lower component



PRB1843-38

TILT LT - profilo base sistema - 38cm
TILT LT - System base profile - 38cm

Componente superiore
Upper component



PRB2169

TILT LT
profilo basculante 80mm
Tilting profile 80mm



PRB4816

TILT LT
profilo basculante 80mm - h 80mm
Tilting profile 80 mm - h 80mm



PRB7897

TILT LT
Profilo basculante 80mm - h 160mm
Tilting profile 80 mm - h 160mm



Lunghezza: 10 mt
Larghezza: 50 mm
Spessore: 1 mm
Length: 10 mt
Width: 50 mm
Thickness: 1 mm

VT0020

Nastro adesivo in gomma butilica
Butyl rubber adhesive tape



VT0025

Spessore della lastra:
alluminio 0,4 - 1,5 mm
acciaio 0,4 - 1 mm

Lockable sheet thickness:
aluminum 0,4 - 1,5 mm
steel 0,4 - 1 mm

Vite autofilettante bimetallica 5,5x25
Self-tapping bi-metal screw 5,5x25



VT0023

Rivetto 5,2x19,1
Blind rivet with seal 5,2x19,1



VTE42013-FI

Vite autoperforante in Inox 4,2x13
Self drilling screw INOX 4,8x13



KMTU2950

KMTQ2950

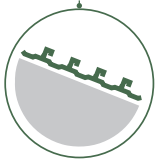
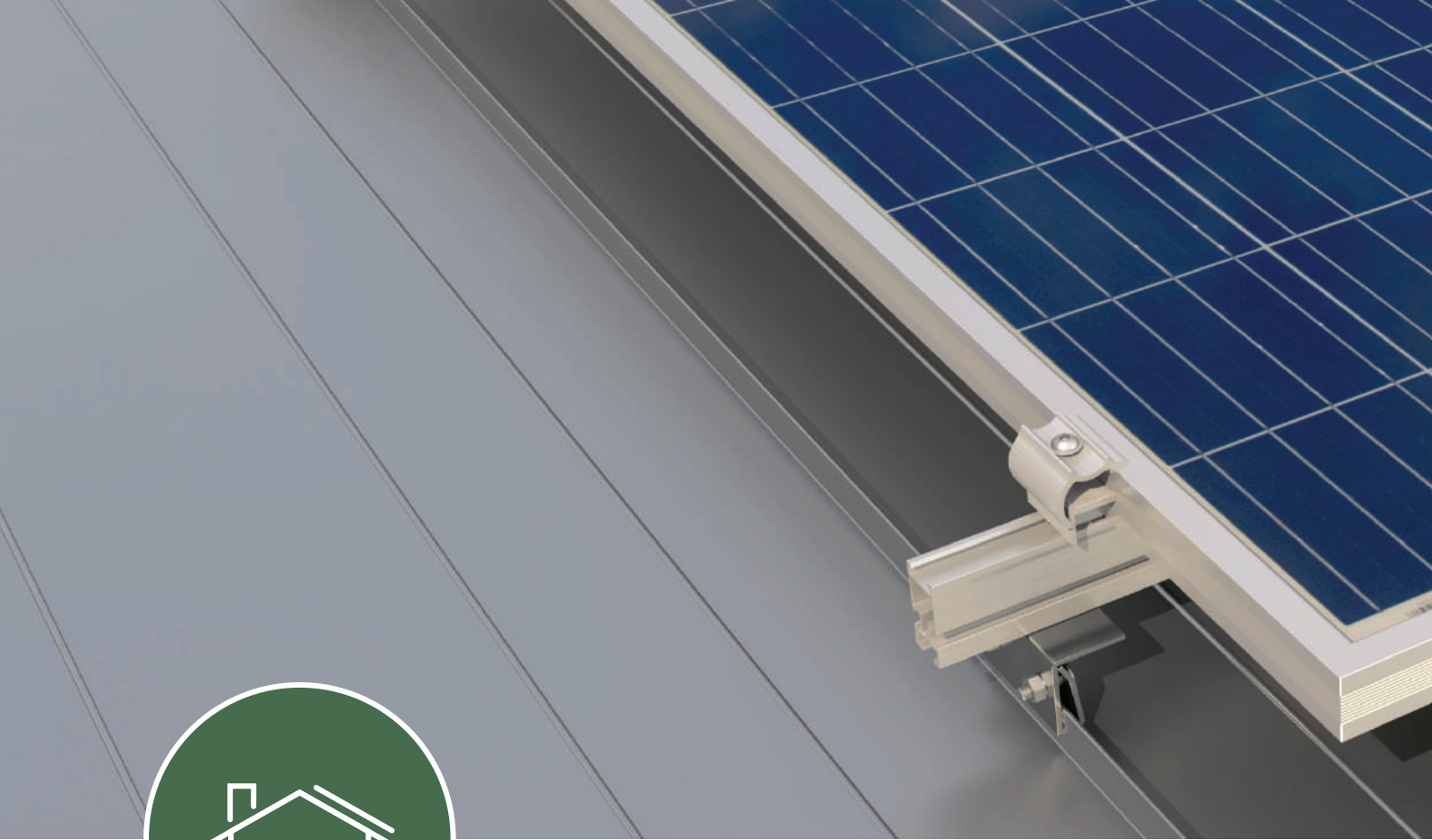
Morsetti universale terminali
Universal terminal clamps



KMCU2950

KMCN2950

Morsetti universale centrali
Universal central clamps



Soluzioni per tetti a falda

Solutions for pitched roofs

LAMIERA AGGRAFFATA

La gamma di soluzioni consente il montaggio di pannelli fotovoltaici su qualsiasi tipologia di lamiera aggraffata. La flessibilità dell'intera gamma rende possibile la realizzazione di qualsiasi configurazione pannelli con orientamento sia verticale che orizzontale e posizionamento coplanare alla lamiera.

Ciascuna soluzione è composta da profili in alluminio e staffe in acciaio inox il cui fissaggio alla lamiera avviene mediante il solo serraggio di viti già preassemblate evitando di eseguire fori in cantiere: in tal modo la lamiera rimane integra con elevata resistenza ai fenomeni di corrosione.

È possibile eseguire la personalizzazione di ciascun modello per accoppiamento con altre tipologie di lamiere aggraffate.

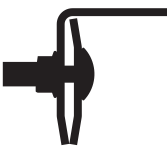
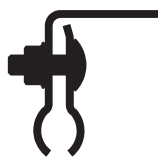
SEAMED METAL PLATE

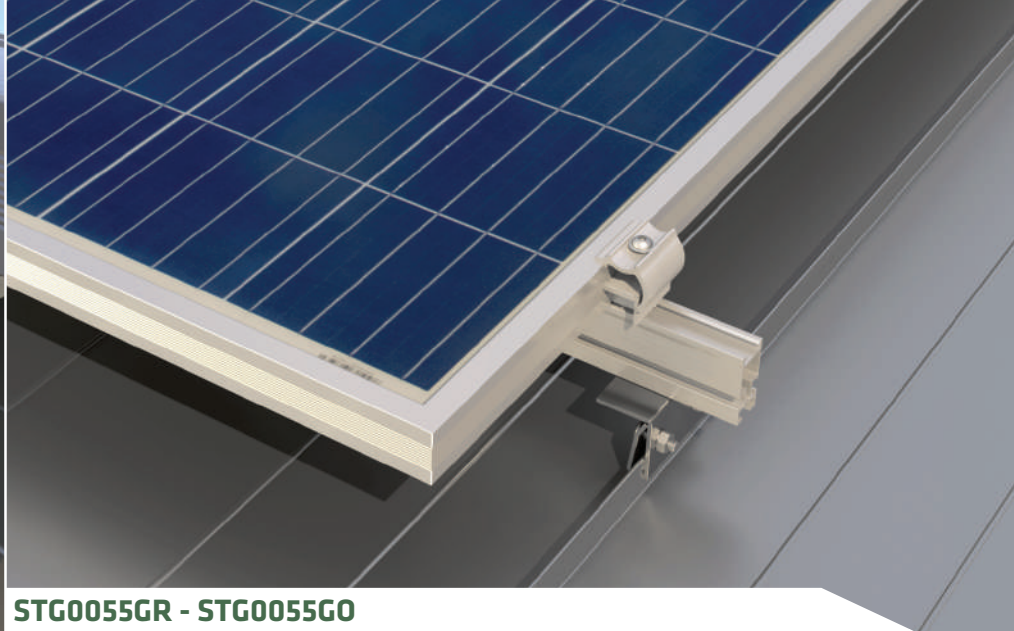
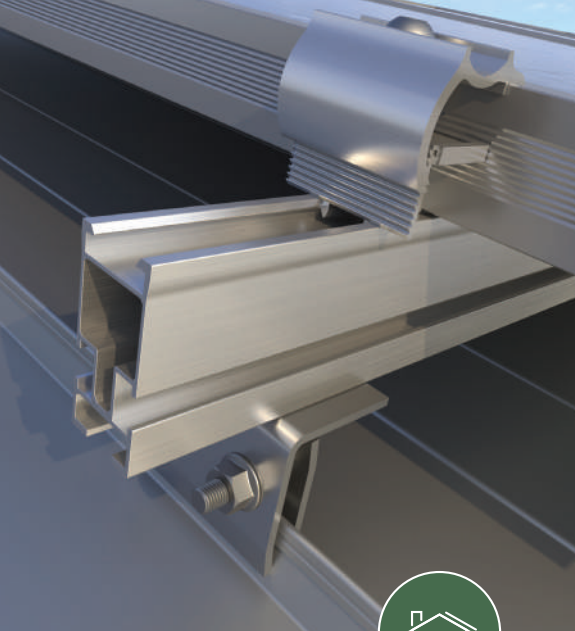
The range of solutions allows the mounting of photovoltaic panels on any type of seamed sheet. The flexibility of the entire range makes it possible to carry out any configuration of panels with both vertical and horizontal orientation and positioning coplanar to the sheet.

Each solution is composed of aluminum profiles and stainless steel brackets, which are fastened to the sheet by tightening already preassembled screws, avoiding holes in the construction site: in this way the sheet remains intact with high resistance to corrosion.

It is possible to customize each model by coupling with other types of crimped sheets.



	TIPOLOGIA DI LAMIERA <i>SHEET TYPE</i>		ORIENTAMENTO PROFILO RISPETTO ALLA LAMIERA <i>PROFILE ORIENTATION</i>		PROFILO INSTALLABILE <i>INSTALLABLE PROFILE</i>		
	STANDARD	TONDA <i>Round</i>	PARALLELO <i>Parallel</i>	ORTOGONALE <i>Orthogonal</i>	PRT2334	PRT2640	PRT2947
STG0055GR <i>pag. 88</i> 	●		●	●	●	●	●
STG0055GO <i>pag. 88</i> 		●	●	●	●	●	●



TETTI A FALDA
PITCHED ROOFS

Lamiera aggraffata
Seamed metal plate



STG0055GR - STG0055GO

Staffe per lamiera aggraffata

Brackets for seamed metal plate

Le varie tipologie di staffe presenti in gamma, consentono il montaggio di profili in direzione sia parallela che ortogonale al verso della lamiera aggraffata.

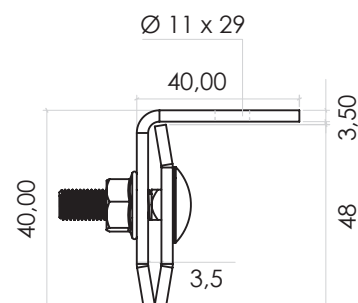
The various types of brackets present in the range allow the assembly of profiles in both parallel and orthogonal directions compared to the seamed metal roof.

Supporto

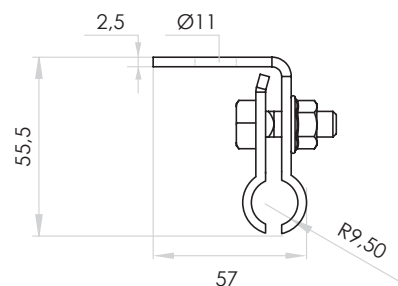
Support

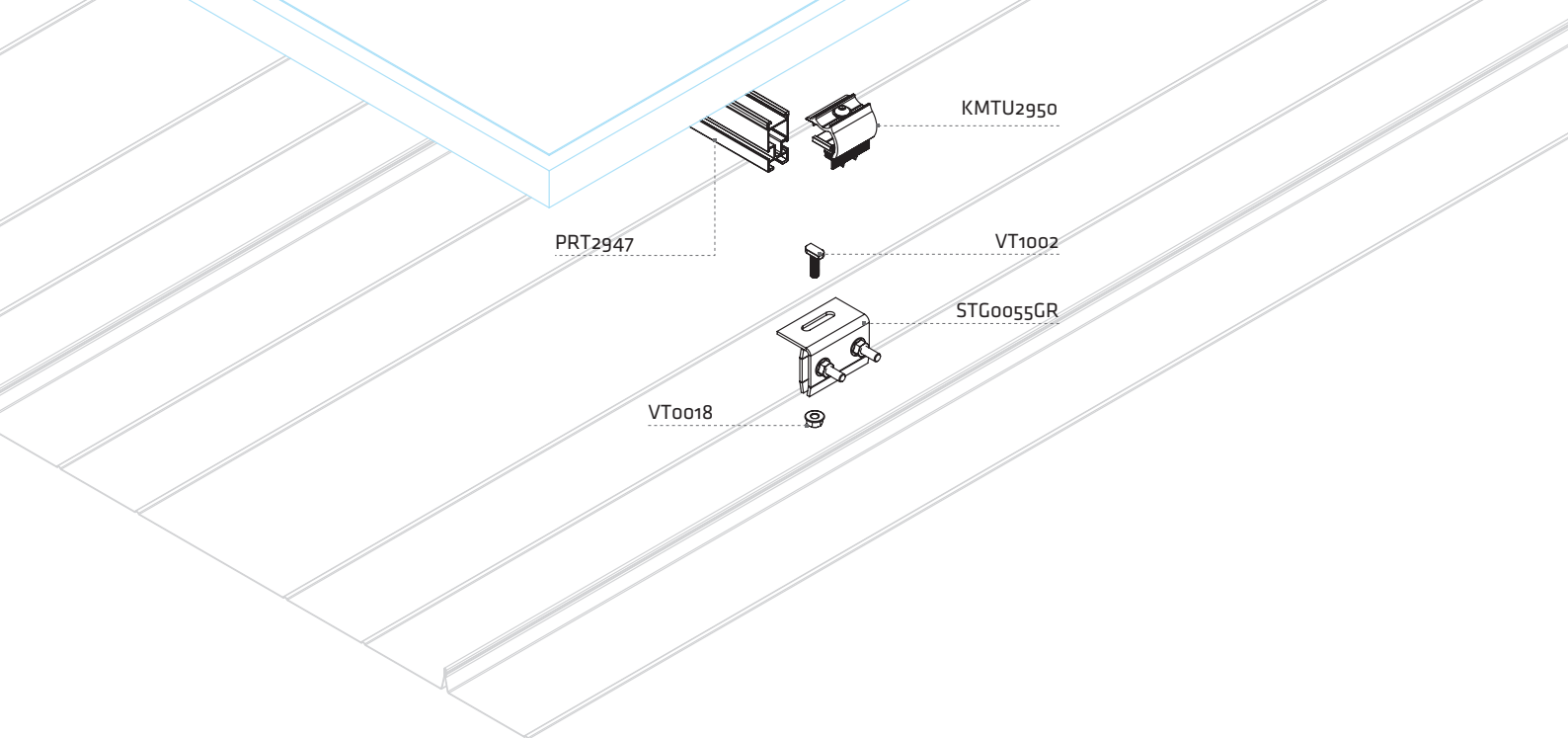


STG0055GR	Staffa per montaggio profilo parallelo o ortogonale alla lamiera aggraffata standard <i>Bracket for parallel or perpendicular profile mounting to standard seamed metal roof</i>
Spessore <i>Thickness</i>	3 mm
Attacco profilo <i>Profile attachment</i>	Inferiore <i>Lower</i>
Materiale <i>Material</i>	Acciaio inox Aisi 304 <i>Aisi 304 stainless steel</i>
Profili compatibili <i>Compatible profiles</i>	PRT2947, PRT2640, PRT2334

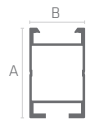


STG0055GO	Staffa per montaggio profilo parallelo o ortogonale alla lamiera aggraffata tonda <i>Bracket for parallel or perpendicular profile mounting to round seamed metal roof</i>
Larghezza <i>Width</i>	40 mm
Attacco profilo <i>Profile attachment</i>	Inferiore <i>Lower</i>
Materiale <i>Material</i>	Acciaio inox Aisi 304 <i>Aisi 304 stainless steel</i>
Profili compatibili <i>Compatible profiles</i>	PRT2947, PRT2640, PRT2334



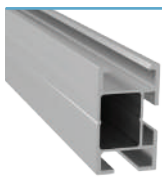


Profili compatibili *Compatible profiles*



PRT2334-340
PRT2334-113

Dimensioni / Dimensions		
A	B	Lunghezza
Length		
44	27	3400 mm
44	27	1130 mm



PRT2640-340
PRT2640-113

Dimensioni / Dimensions		
A	B	Lunghezza
Length		
46,2	27,2	3400 mm
46,2	27,2	1130 mm



PRT2947-340
PRT2947-113

Dimensioni / Dimensions		
A	B	Lunghezza
Length		
55,1	27,2	3400 mm
55,1	27,2	1130 mm

Giunzioni profili *Profile junctions*



PRL3360

Dimensioni / Dimensions		
A	B	Lunghezza
Length		
26,3	23,8	200 mm



PRG2612

Dimensioni / Dimensions		
A	B	Lunghezza
Length		
22,9	17,3	200 mm



PRL2580

Dimensioni / Dimensions				
A	B	C	D	Lunghezza
Length				
44,5	7	38	15	200 mm

Accessori

Accessories

Morsetti - Clamps

KMTU2950	Universale terminale <i>Universal terminal</i>
-----------------	---

KMCU2950	Universale centrale <i>Universal central</i>
-----------------	---



Viteria - Screws

VT1002	Vite testa a martello M10 <i>M8 hammer head screw</i>
---------------	--



VT0018	Dado flangiato M10 <i>Flanged nut M10</i>
---------------	--

